



INSTRUKCJA OBSŁUGI

Drogi Użytkowniku

Dziękujemy za wybranie marki Redragon. Przed instalacją przeczytaj instrukcję. Aby chronić swoje prawa i korzystać z lepszej obsługi klienta, zwróć uwagę na nasze warunki gwarancji.

1. W okresie gwarancji zapewniamy naprawę lub wymianę produktu w przypadku usterek wynikających z wad materiałowych lub produkcyjnych. Gwarancja nie obejmuje uszkodzeń powstałych na skutek nieprawidłowego użytkowania, samodzielnego demontażu, mechanicznych uszkodzeń, kontaktu z wodą, niewłaściwego podłączenia lub działania sił zewnętrznych, takich jak pożar, powódź czy inne klęski żywiołowe.
2. Części eksploatacyjne (np. stopka) oraz części zamienne nie są objęte naszą gwarancją.

Dane producenta i importera

Producent: Redragon

Importer i dystrybutor:

ITRG-ZIĘBA-MAGIERA-STYLIŃSKI SPÓŁKA JAWNA

Christo Botewa 6B/B4

30-798 Kraków, Polska

NIP: 9452174051

Opis produktu

VibeCore 600X to nowoczesne słuchawki bezprzewodowe w wersji czarnej z aktywną redukcją hałasu, stworzone z myślą o użytkownikach ceniących komfort i czysty dźwięk. Oferują aż do 40 godzin pracy na jednym ładowaniu i są kompatybilne z urządzeniami

Bluetooth, takimi jak smartfony, laptopy i tablety. Dodatkowo umożliwiają połączenie przewodowe za pomocą klasycznego złącza 3,5 mm, co sprawia, że są niezwykle uniwersalne. Wysokiej jakości przetworniki 40 mm zapewniają bogaty, dynamiczny dźwięk, a wbudowany mikrofon z kierunkowością dookólną gwarantuje wyraźną komunikację. Całość zamknięto w lekkiej i wygodnej konstrukcji ważącej jedynie 327 gramów.

Zawartość zestawu:

- ✓ Słuchawki H610
- ✓ Kabel do ładowania USB typu C
- ✓ Kabel audio 3,5 mm

Specyfikacja produktu

Głośnik

- Rozmiar głośnika: 40 mm
- Impedancja: 16 Ω
- Czulość: 110 dB
- Pasmo przenoszenia: 20Hz-20 kHz

Mikrofon

- Czulość mikrofonu: -34 dB
- Pasmo przenoszenia: 50Hz - 5 kHz
- Typ: dookólny

Wbudowana bateria: 500 mAh

Tryb połączenia: BT/kabel 3,5 mm

Waga: 327 g

Maksymalna moc radiowa

Częstotliwość: 2402 MHz – 2480 MHz (część słuchawek)

Liczba kanałów: 79

Odstęp między kanałami: 1 MHz

Typ modulacji:

– Bluetooth: GFSK, $\pi/4$ -DQPSK (FHSS)

Rodzaj anteny:

Antena PCB o maksymalnym zysku:

– -0,58 dBi dla części słuchawek

Maksymalna moc wyjściowa (EIRP):

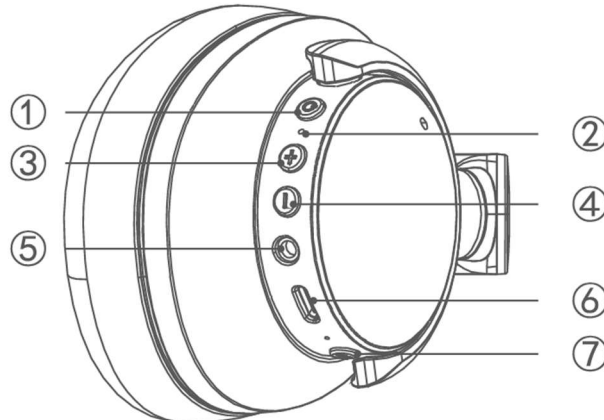
– Bluetooth 2.4 GHz (słuchawki): 2,51 dBm

EIRP: 2,51 dBm < 13,01 dBm

Spełnia wymogi: EN 50663:2017 oraz EN 62479:2010.

Zawartość opakowania:

- Słuchawki H610 – 1 szt.
- Kabel do ładowania USB typu C – 1 szt.
- Kabel audio 3,5 mm – 1 szt.

Opis słuchawek i elementów sterujących**Przyciski i porty na słuchawkach:**

1. Zasilanie wł/wył
2. Wskaźnik LED
3. Głośność +
4. Głośność -
5. Przycisk ANC
6. Port ładowania USB typu C
7. Port audio 3,5 mm

Szybki start

Połączenie BT

Przytrzymaj przycisk zasilania przez 3 sekundy. Usłyszysz komunikat: „Power on, pairing” (Włączanie, parowanie). Włącz Bluetooth w swoim urządzeniu i wyszukaj urządzenie o nazwie „H610”. Po połączeniu usłyszysz komunikat: „Connected” (Połączono).

Połączenie przewodowe

Podłącz słuchawki do urządzenia audio za pomocą kabla audio 3,5 mm.

Tryb oszczędzania energii i ładowanie

Tryb oszczędzania energii

- Słuchawki wyłączają się automatycznie gdy nie są połączone przez ponad 10 minut.
- Słuchawki wyłączą się również gdy są połączone, ale nie odtwarzają dźwięku ani nie są używane przez ponad 10 minut.
- *Uwaga: jeśli ANC jest aktywne, słuchawki będą nadal działać mimo braku dźwięku.*

Ładowanie

Gdy poziom baterii jest niski, słychać komunikat: „Low battery” (Niski poziom baterii), a dioda LED miga na czerwono.

- Podłącz słuchawki kablem USB typu C do portu USB komputera lub ładowarki 5V DC.
- Podczas ładowania dioda LED świeci się na czerwono.

Funkcje przycisków (w trybie Bluetooth)

Przycisk / Funkcja	Opis działania	Operacja	Komunikat
Przycisk zasilania	Włącz / wyłącz	Przytrzymaj 3 sekundy	„Power on”, „Power off”
	Odtwórz / Pauza	Krótkie naciśnięcie	–
	Odbierz / zakończ rozmowę	Krótkie naciśnięcie	–
	Odrzuć połączenie	Przytrzymaj 2 sekundy	–
	Przetaczanie EQ	Trzy szybkie naciśnięcia	"Game mode" / "Music mode"
Przycisk ANC	Zmiana trybu ANC	Krótkie naciśnięcie	"Transparency mode"/ ANC on / ANC off
Głośność +	Zwiększ głośność	Krótkie naciśnięcie	Maksymalna głośność: sygnał dźwiękowy
	Następny utwór	Przytrzymaj	–
Głośność -	Zmniejsz głośność	Krótkie naciśnięcie	Minimalna głośność: sygnał dźwiękowy
	Poprzedni utwór	Przytrzymaj	–

Lista kompatybilnych urządzeń i metod połączenia

Urządzenie	Tryb Bluetooth	Tryb przewodowy 3,5 mm
Telefon z Androidem	Tak	Tak
iPhone	Tak	Z konwerterem
Laptop z Windows	Tak	Tak
Komputer stacjonarny z Windows	Nie	Tak
Laptop Apple	Tak	Z hubem USB / konwerterem
Nintendo Switch	Tak	Nie
PlayStation 3	Nie	Tak
PlayStation 4	Nie	Tak
PlayStation 5	Nie	Tak
Xbox One	Nie	Tak

Przechowywanie

Słuchawki należy przechowywać w czystym, suchym i wentylowanym pomieszczeniu, w temperaturze otoczenia od -5 do 35°C. Należy unikać kontaktu z substancjami żrącymi oraz trzymać je z dala od ognia i źródeł ciepła. Baterię słuchawek należy ładować co sześć miesięcy podczas dłuższego przechowywania.

Konserwacja i czyszczenie

- Używaj suchej, miękkiej ściereczki do czyszczenia produktu.
- Nie stosuj agresywnych środków chemicznych ani sprężonego powietrza o wysokim ciśnieniu.

Utylizacja i recykling

- Produkt należy utylizować zgodnie z przepisami dotyczącymi odpadów elektronicznych.
- Nie wyrzucaj urządzenia do odpadów komunalnych – oddaj je do odpowiedniego punktu zbiórki.

Gwarancja

Gwarantem jest:

ITRG-ZIĘBA-MAGIERA-STYLIŃSKI SPÓŁKA JAWNA

Christo Botewa 6B/B4, 30-798 Kraków, Polska

NIP: 9452174051

Produkt objęty jest **24-miesięczną gwarancją** od daty zakupu, obejmującą wady materiałowe i produkcyjne. Serwis realizowany jest na podstawie dowodu zakupu po przekazaniu urządzenia do sprzedawcy. **Reklamację należy zgłosić bezpośrednio u sprzedawcy.**

Gwarancja nie obejmuje:

- Normalnego zużycia.
- Uszkodzeń spowodowanych niewłaściwym użytkowaniem.
- Awarii wynikających z nieprawidłowego montażu lub stosowania niekompatybilnych akcesoriów.
- Napraw przeprowadzanych przez nieautoryzowane osoby.
- Uszkodzeń wynikających z działania czynników zewnętrznych, takich jak pożar, powódź czy wyładowania atmosferyczne.

Gwarancja obowiązuje **na terenie Rzeczypospolitej Polskiej** i nie wplywa na uprawnienia konsumenta wynikające z przepisów o rękojmi.

Dziękujemy za wybór słuchawek **Redragon H610**.

Życzymy satysfakcjonującego użytkowania.

Instrukcja dotycząca ochrony środowiska



To urządzenie jest oznaczone zgodnie z Dyrektywą Europejską 2012/19/UE oraz polską Ustawą o zużyтым sprzęcie elektrycznym i elektronicznym symbolem przekreślonego kontenera na odpady.

Takie oznakowanie informuje, że sprzęt ten, po okresie jego użytkowania nie może być umieszczany łącznie z innymi odpadami pochodzącymi z gospodarstw domowych.

Tego sprzętu nie wyrzucać do odpadów komunalnych!!! Wyrób należy utylizować poprzez selektywną zbiórkę w punktach do tego przygotowanych. Szczegółowe kwestie są regulowane przez przepisy prawne danego kraju

Właściwe postępowanie ze zużyтым sprzętem elektrycznym i elektronicznym przyczynia się do uniknięcia szkodliwych dla zdrowia ludzi i środowiska naturalnego konsekwencji wynikających z obecności składników niebezpiecznych oraz nie właściwego składowania i przetwarzania takiego sprzętu.



Oznakowanie CE wskazuje, że dany produkt wprowadzony na rynek europejski jest bezpieczny oraz **zgodny z wymaganiami dyrektyw unijnych** dotyczących zdrowia, bezpieczeństwa i ochrony środowiska.

TŁUMACZENIE / TRANSLATION

Niniejszy dokument stanowi tłumaczenie oryginalnej deklaracji zgodności sporządzonej w języku angielskim

DEKLARACJA ZGODNOŚCI UE



W odniesieniu do: ITRG-Zięba-Magiera-Styliński Spółka Jawna

My, Eastern Times Technology Co. Ltd

Adres: Building C&D, Nan An Industry Park, Youganpu Village, Fenggang City, Guangdong, China

Oświadczamy, że następujące urządzenie jest zgodne z Dyrektywą Rady EC w sprawie kompatybilności elektromagnetycznej 2014/30/UE wydaną przez Komisję Wspólnoty Europejskiej.

Nazwa produktu: Słuchawki

Numer modelu: H610, H610G, H620

Znak towarowy: Redragon

Obowiązujące normy:

EN55032:2015+A11:2020+A1:2020

ENIEC61000-3-2:2019 +A1:2021

EN55035:2017+A11:2020

EN61000-3-3:2013+A2:2021+AC:2022-01

ENIEC62368-1;2020+A11:2020

EN50663:2017, EN62479:2010

ETSI EN 300 328 v2.2.2(2019-07); ETSI EN 300 440 v 2.2.1(2018-07)

Ponadto oświadczamy, że w przypadku naruszenia tej Dyrektywy, świadomie lub nieświadomie, nasza firma ponosi pełną odpowiedzialność i przyjmie wszelkie konsekwencje w postaci odszkodowań lub kar nałożonych przez odpowiednie organy, jeśli produkt zostanie wprowadzony do obrotu.

Podpis i pieczęć firmowa:

Sippin (Sales Manager)

Data: 21 sierpnia 2025 r.

TŁUMACZENIE / TRANSLATION

Niniejszy dokument stanowi tłumaczenie oryginalnej deklaracji zgodności sporządzonej w języku angielskim

DEKLARACJA ZGODNOŚCI UE



W odniesieniu do: ITRG-Zięba-Magiera-Styliński Spółka Jawna

My, Eastern Times Technology Co. Ltd

Adres: Building C&D, Nan An Industry Park, Youganpu Village, Fenggang City, Guangdong, China

Oświadczamy, że następujące urządzenie jest zgodne z Dyrektywą Rady EC w sprawie kompatybilności elektromagnetycznej 2014/30/UE wydaną przez Komisję Wspólnoty Europejskiej.

Nazwa produktu: Słuchawki

Numer modelu: H889 / H889WG

Znak towarowy: Redragon

Obowiązujące normy:

EN55032:2015+A11:2020+A1:2020

ENIEC61000-3-2:2019 +A1:2021

EN55035:2017+A11:2020

EN61000-3-3:2013+A2:2021+AC:2022-01

ENIEC62368-1;2020+A11:2020

EN50663:2017, EN62479:2010

ETSI EN 300 328 v2.2.2(2019-07); ETSI EN 300 440 v 2.2.1(2018-07)

Ponadto oświadczamy, że w przypadku naruszenia tej Dyrektywy, świadomie lub nieświadomie, nasza firma ponosi pełną odpowiedzialność i przyjmie wszelkie konsekwencje w postaci odszkodowań lub kar nałożonych przez odpowiednie organy, jeśli produkt zostanie wprowadzony do obrotu.

Podpis i pieczęć firmowa:

Sippin (Sales Manager)

Data: 22 listopada 2025 r.