



INSTRUKCJA OBSŁUGI

Drogi Użytkowniku

Dziękujemy za wybranie marki Redragon. Przed instalacją przeczytaj instrukcję. Aby chronić swoje prawa i korzystać z lepszej obsługi klienta, zwróć uwagę na nasze warunki gwarancji.

1. W okresie gwarancji zapewniamy naprawę lub wymianę produktu w przypadku usterek wynikających z wad materiałowych lub produkcyjnych. Gwarancja nie obejmuje uszkodzeń powstałych na skutek nieprawidłowego użytkowania, samodzielnego demontażu, mechanicznych uszkodzeń, kontaktu z wodą, niewłaściwego podłączenia lub działania sił zewnętrznych, takich jak pożar, powódź czy inne klęski żywiołowe.
2. Części eksploatacyjne (np. stopka) oraz części zamienne nie są objęte naszą gwarancją.

Dane producenta i importera

Producent: Redragon

Importer i dystrybutor:

ITRG-ZIĘBA-MAGIERA-STYLIŃSKI SPÓŁKA JAWNA

Christo Botewa 6B/B4

30-798 Kraków, Polska

NIP: 9452174051

Opis produktu

Redragon NYX PRO to bezprzewodowe słuchawki, które oferują mocne brzmienie, wysoki komfort użytkowania oraz szeroką kompatybilność z wieloma platformami. Model obsługuje łączność 2.4 GHz oraz Bluetooth, zapewniając stabilne połączenie i swobodę użytkowania bez kabli. Wyposażone w 53-milimetrowe przetworniki oferują szerokie pasmo 20 Hz–20 kHz oraz wysoką czułość 120 dB, zapewniając dynamiczny i szczegółowy dźwięk.

Zawartość zestawu:

- ✓ Słuchawki Redragon H891
- ✓ Kabel USB-A do USB-C
- ✓ Odbiornik 2.4 GHz USB-A i USB-C
- ✓ Naklejka Redragon
- ✓ Instrukcja obsługi

Specyfikacja produktu

Głośnik

- Rozmiar głośnika: 53 mm
- Impedancja: 64 Ω
- Czułość: 118 dB
- Pasmo przenoszenia: 20Hz-20 kHz

Mikrofon

- Membrana: 6 × 2,7 mm
- Czułość mikrofonu: -40 dB
- Impedancja: 2,2 Ω
- Pasmo przenoszenia: 20Hz - 20 kHz
- Typ: wielokierunkowy

Tryb połączenia: USB/BT/2.4GHz/kabel 3,5 mm

Waga: 289 g

Maksymalna moc radiowa

Częstotliwość: 2402 MHz – 2480 MHz (dotyczy słuchawek i odbiornika USB)

Liczba kanałów: 79

Odstęp między kanałami: 1 MHz

Typ modulacji:

- Bluetooth (słuchawki): GFSK, $\pi/4$ -DQPSK, 8DPSK
- 2.4GHz SRD (odbiornik): GFSK

Rodzaj anteny: Antena PCB (zintegrowana)

Antena o maksymalnym zysku:

- **1,24 dBi** dla części słuchawek
- **3,2 dBi** dla części z modułem USB

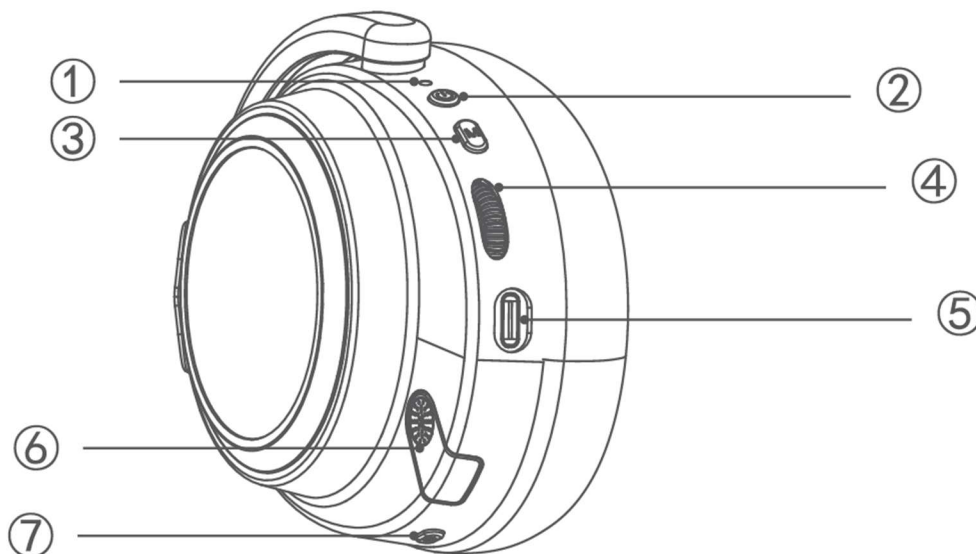
Maksymalna moc wyjściowa (EIRP):

- Bluetooth 2.4 GHz (słuchawki): **2,69 dBm** (wartość szczytowa dla 8DPSK)
- 2.4 GHz SRD (odbiornik): **6,15 dBm**

EIRP: 6,15 dBm < 13,01 dBm (limit 20 mW)

Spełnia wymogi: EN 50663:2017 oraz EN 62479:2010.

Instrukcja obsługi przycisków zestawu słuchawkowego:



1. Wskaźnik
2. Przycisk zasilania
3. Przycisk M
4. Pokrętło głośności
5. Port USB-C (audio/ładowanie)
6. Mikrofon
7. Wyciszenie mikrofonu

Podłączanie słuchawek

Połączenie bezprzewodowe 2,4 GHz

Naciśnij i przytrzymaj przycisk zasilania przez 3 sekundy. Usłyszysz komunikat dźwiękowy zestawu słuchawkowego: „**power on, gaming mode**” (zasilanie włączone, tryb gry).

Podłącz odbiornik USB do portu USB komputera – zestaw słuchawkowy połączy się automatycznie z komputerem. Usłyszysz komunikat dźwiękowy: „**Connected**” (połączono).

Połączenie BT

Naciśnij i przytrzymaj przycisk zasilania przez 3 sekundy. Usłyszysz komunikat dźwiękowy zestawu słuchawkowego: „**power on, gaming mode**” (zasilanie włączone, tryb gry).

Naciśnij przycisk **M** – usłyszysz komunikat dźwiękowy: „**BT mode**” (tryb BT).

Włącz funkcję BT na urządzeniu i wyszukaj urządzenie „**H891**”. Wybierz nazwę urządzenia, a po nawiązaniu połączenia słuchawki odtworzą komunikat dźwiękowy: „**connected**” (połączono).

Połączenie przewodowe

po podłączeniu kabla USB do komputera, niezależnie od aktualnego trybu pracy, słuchawki automatycznie przejdą w tryb PC.

Funkcje przycisków

Tryb 2.4GHz

Przyciski / funkcje / wskaźniki świetlne	Opis funkcji	Obsługa
Pokrętko regulacji głośności	Głośność +	Przewiń w górę
	Głośność -	Przewiń w dół
Przycisk włączania / wyciszania mikrofonu	Włączanie / wyłączenie mikrofonu	Naciśnięcie jeden raz
	Przetaczanie dźwięku stereo / 7.1	Naciśnięcie dwa razy
	Parowanie kodu nadajnika	Naciśnięcie i przytrzymanie przez 3 sekundy (w trybie parowania 2.4G)
Przycisk zasilania	Wł. / Wył.	Naciśnięcie i przytrzymanie przez 3 sekundy
	Odtwarzanie / wstrzymanie	Naciśnięcie jeden raz
	Następny utwór	Naciśnięcie dwa razy
	Poprzedni utwór	Naciśnięcie trzy razy
Przycisk M	Przetaczanie 2,4 GHz / BT	Naciśnięcie jeden raz

Tryb BT

Przyciski / funkcje / wskaźniki świetlne	Opis funkcji	Obsługa
Pokrętko regulacji głośności	Głośność +	Przewiń w górę
	Głośność -	Przewiń w dół
Przycisk włączania / wyciszania mikrofonu	Włączanie / wyłączenie mikrofonu	Naciśnięcie jeden raz
	Urządzenie BT rozłączone	Naciśnięcie i przytrzymanie przez 3 sekundy
Przycisk zasilania	Wł. / Wył.	Naciśnięcie i przytrzymanie przez 3 sekundy
	Odtwarzanie / wstrzymanie	Naciśnięcie jeden raz
	Odbieranie / rozłączanie połączeń	Naciśnięcie jeden raz

	Odrzucenie połączenia	Naciśnięcie i przytrzymanie przez 1 sekundę
	Następny utwór	Naciśnięcie dwa razy
	Poprzedni utwór	Naciśnięcie trzy razy
Przycisk M	Przetaczanie 2,4 GHz / BT	Naciśnięcie jeden raz
	Wybudzanie głosowe (Siri) — funkcja głosowa telefonu musi być włączona	Naciśnięcie dwa razy

Tryb przewodowy

Przyciski / funkcje / wskaźniki świetlne	Opis funkcji	Obsługa
Pokrętko regulacji głośności	Głośność +	Przewiń w górę
	Głośność -	Przewiń w dół
Przycisk włączania / wyciszania mikrofonu	Włączanie / wyłączenie mikrofonu	Naciśnięcie jeden raz
	Przetaczanie dźwięku stereo / 7.1	Naciśnięcie dwa razy
Przycisk zasilania	Odtwarzanie / wstrzymanie	Naciśnięcie jeden raz
	Następny utwór	Naciśnięcie dwa razy
	Poprzedni utwór	Naciśnięcie trzy razy

Tryb oszczędzania energii

Jeśli słuchawki są **niepołączone lub nieużywane przez 10 minut** wyłączą się automatycznie.

Ładowanie

Aby naładować zestaw słuchawkowy, należy użyć kabla USB typu C i podłączyć go do portu USB komputera lub ładowarki DC 5 V. Podczas ładowania dioda LED świeci się na czerwono.

Konserwacja i czyszczenie

- Używaj suchej, miękkiej ściereczki do czyszczenia produktu.
- Nie stosuj agresywnych środków chemicznych ani sprężonego powietrza o wysokim ciśnieniu.

Utylizacja i recykling

- Produkt należy utylizować zgodnie z przepisami dotyczącymi odpadów elektronicznych.
- Nie wyrzucaj urządzenia do odpadów komunalnych – oddaj je do odpowiedniego punktu zbiórki.

Gwarancja

Gwarantem jest:

ITRG-ZIĘBA-MAGIERA-STYLIŃSKI SPÓŁKA JAWNA

Christo Botewa 6B/B4, 30-798 Kraków, Polska

NIP: 9452174051

Produkt objęty jest **24-miesięczną gwarancją** od daty zakupu, obejmującą wady materiałowe i produkcyjne. Serwis realizowany jest na podstawie dowodu zakupu po przekazaniu urządzenia do sprzedawcy. **Reklamację należy zgłosić bezpośrednio u sprzedawcy.**

Gwarancja nie obejmuje:

- Normalnego zużycia.
- Uszkodzeń spowodowanych niewłaściwym użytkowaniem.
- Awarii wynikających z nieprawidłowego montażu lub stosowania niekompatybilnych akcesoriów.
- Napraw przeprowadzanych przez nieautoryzowane osoby.
- Uszkodzeń wynikających z działania czynników zewnętrznych, takich jak pożar, powódź czy wyładowania atmosferyczne.

Gwarancja obowiązuje **na terenie Rzeczypospolitej Polskiej** i nie wplywa na uprawnienia konsumenta wynikające z przepisów o rękojmi.

Dziękujemy za wybór słuchawek **Redragon H891 Nyx Pro**.

Życzymy satysfakcjonującego użytkowania.

Instrukcja dotycząca ochrony środowiska



To urządzenie jest oznaczone zgodnie z Dyrektywą Europejską 2012/19/UE oraz polską Ustawą o zużyтым sprzęcie elektrycznym i elektronicznym symbolem przekreślonego kontenera na odpady.

Takie oznakowanie informuje, że sprzęt ten, po okresie jego użytkowania nie może być umieszczany łącznie z innymi odpadami pochodzącymi z gospodarstw domowych.

Tego sprzętu nie wyrzucać do odpadów komunalnych!!! Wyrób należy utylizować poprzez selektywną zbiórkę w punktach do tego przygotowanych. Szczegółowe kwestie są regulowane przez przepisy prawne danego kraju

Właściwe postępowanie ze zużyтым sprzętem elektrycznym i elektronicznym przyczynia się do uniknięcia szkodliwych dla zdrowia ludzi i środowiska naturalnego konsekwencji wynikających z obecności składników niebezpiecznych oraz nie właściwego składowania i przetwarzania takiego sprzętu.



Oznakowanie CE wskazuje, że dany produkt wprowadzony na rynek europejski jest bezpieczny oraz **zgodny z wymaganiami dyrektyw unijnych** dotyczących zdrowia, bezpieczeństwa i ochrony środowiska.

TŁUMACZENIE / TRANSLATION

Niniejszy dokument stanowi tłumaczenie oryginalnej deklaracji zgodności sporządzonej w języku angielskim

DEKLARACJA ZGODNOŚCI UE



W odniesieniu do: ITRG-Zięba-Magiera-Styliński Spółka Jawna

My, Eastern Times Technology Co. Ltd

Adres: Building C&D, Nan An Industry Park, Youganpu Village, Fenggang City, Guangdong, China

Oświadczamy, że następujące urządzenie jest zgodne z Dyrektywą Rady EC w sprawie kompatybilności elektromagnetycznej 2014/30/UE wydaną przez Komisję Wspólnoty Europejskiej.

Nazwa produktu: Słuchawki

Numer modelu: H891

Znak towarowy: Redragon

Obowiązujące normy:

EN55032:2015+A11:2020+A1:2020

ENIEC61000-3-2:2019 +A1:2021

EN55035:2017+A11:2020

EN61000-3-3:2013+A2:2021+AC:2022-01

ENIEC62368-1;2020+A11:2020

EN50663:2017, EN62479:2010

ETSI EN 300 328 v2.2.2(2019-07); ETSI EN 300 440 v 2.2.1(2018-07)

Ponadto oświadczamy, że w przypadku naruszenia tej Dyrektywy, świadomie lub nieświadomie, nasza firma ponosi pełną odpowiedzialność i przyjmie wszelkie konsekwencje w postaci odszkodowań lub kar nałożonych przez odpowiednie organy, jeśli produkt zostanie wprowadzony do obrotu.

Podpis i pieczęć firmowa:

Sippin (Sales Manager)

Data: 5 marca 2026 r.