



## INSTRUKCJA OBSŁUGI

### Drogi Użytkowniku

Dziękujemy za wybranie marki Redragon. Przed pierwszym użyciem przeczytaj instrukcję. Aby chronić swoje prawa i korzystać z lepszej obsługi klienta, zwróć uwagę na nasze warunki gwarancji.

1. W okresie gwarancji zapewniamy naprawę lub wymianę produktu w przypadku usterek wynikających z wad materiałowych lub produkcyjnych. Gwarancja nie obejmuje uszkodzeń powstałych na skutek nieprawidłowego użytkowania, samodzielnego demontażu, mechanicznych uszkodzeń, kontaktu z wodą, niewłaściwego podłączenia lub działania sił zewnętrznych, takich jak pożar, powódź czy inne klęski żywiołowe.
2. Części eksploatacyjne oraz części zamienne nie są objęte naszą gwarancją.

### Dane producenta i importera

Producent: Redragon

Importer i dystrybutor:

ITRG-ZIĘBA-MAGIERA-STYLIŃSKI SPÓŁKA JAWNA

Christo Botewa 6B/B4

30-798 Kraków, Polska

NIP: 9452174051

## **Opis produktu**

GLYPH GS517 to nowoczesny głośnik biurkowy Bluetooth 2.0, który łączy stylowy wygląd z solidną jakością dźwięku. Oferuje czysty dźwięk, dynamiczne podświetlenie RGB oraz wygodne sterowanie dotykowe.

### **Zawartość zestawu:**

- ✓ Głośniki Redragon GS517
- ✓ Naklejka Redragon
- ✓ Instrukcja obsługi

## **Specyfikacja**

- Wymiary: 85 × 92 × 132 mm
- Rodzaj zestawu: 2.0
- Źródło sygnału: BT/USB
- Moc głośników (RMS): 2 × 5W
- Zasilanie: USB 5V

## **Maksymalna moc radiowa i parametry anteny**

Częstotliwość pracy: 2402 MHz – 2480 MHz (Bluetooth)

Liczba kanałów: 79 kanałów

Odstęp między kanałami: 1 MHz

Typ modulacji: GFSK,  $\pi/4$ DQPSK (Bluetooth FHSS)

Rodzaj anteny: Antena PCB

Maksymalny zysk anteny: -0,58 dBi

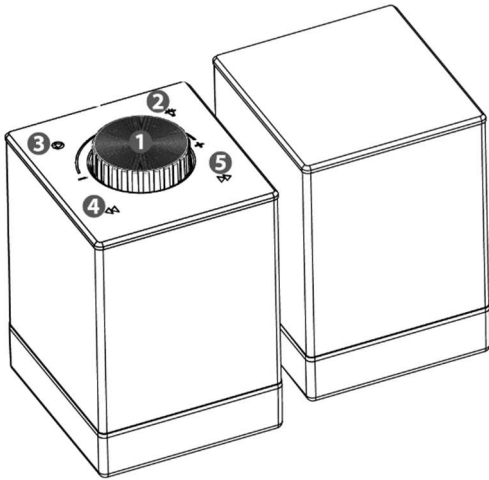
Maksymalna moc promieniowana EIRP: 2,76 dBm

Liczba torów nadawczych: 1

Liczba torów odbiorczych: 1

Spełnia wymagania: EN 50663:2017, EN 62479:2010

## Instrukcje dotyczące przycisków:



1. Pokrętko głośności
2. Regulacja podświetlenia
3. Tryb połączenia
4. Poprzedni utwór
5. Następny utwór

## Połączenie przewodowe

Podłącz głośnik do komputera za pomocą kabla USB. Głośnik domyślnie działa w trybie połączenia przewodowego, komputer automatycznie rozpozna i skonfiguruje głośnik.

## Połączenie BT

Podłącz głośnik do komputera lub zasilacza sieciowego (maks.: 5V-2A), dotknij przycisku „2”, głośnik przejdzie w tryb połączenia BT, a następnie na swoim urządzeniu wyszukaj nazwę urządzenia BT „GS517”, aby połączyć się z głośnikiem.

Aby rozłączyć bieżące urządzenie, dwukrotnie kliknij przycisk [Pokrętko].

## Jak odtwarzać:

- **Włączanie/Wyłączanie:** Przytrzymaj przycisk [Pokrętko] przez 3 sekundy, aby włączyć lub wyłączyć głośnik.
- **Regulacja głośności:** Obróć pokrętko, aby dostosować głośność.
- **Regulacja podświetlenia:** Dotknij przycisku [3] jeden raz, aby zmienić tryb podświetlenia, dostępnych jest łącznie 8 trybów.

## Często zadawane pytania (FAQ)

### 1. Brak dźwięku

- Sprawdź czy dźwięk nie jest wyciszony.
- W trybie BT sprawdź czy urządzenie jest poprawnie sparowane/połączone.
- Sprawdź czy zasilanie jest włączone.

### 2. Zalanie płynem

- Natychmiast odłącz głośniki, usuń nadmiar płynu i pozostaw do całkowitego wyschnięcia.

### Konserwacja i czyszczenie

- Używaj suchej, miękkiej ściereczki do czyszczenia głośników.
- Nie stosuj agresywnych środków chemicznych ani sprężonego powietrza o wysokim ciśnieniu.

### Utylizacja i recykling

- Produkt należy utylizować zgodnie z przepisami dotyczącymi odpadów elektronicznych.
- Nie wyrzucaj urządzenia do odpadów komunalnych – oddaj je do odpowiedniego punktu zbiórki.

### Gwarancja

Gwarantem jest:

**ITRG-ZIĘBA-MAGIERA-STYLIŃSKI SPÓŁKA JAWNA**

Christo Botewa 6B/B4, 30-798 Kraków, Polska

NIP: 9452174051

Produkt objęty jest **24-miesięczną gwarancją** od daty zakupu, obejmującą wady materiałowe i produkcyjne. Serwis realizowany jest na podstawie dowodu zakupu po przekazaniu urządzenia do sprzedawcy. **Reklamację należy zgłosić bezpośrednio u sprzedawcy.**

### Gwarancja nie obejmuje:

- Normalnego zużycia.
- Uszkodzeń spowodowanych niewłaściwym użytkowaniem.
- Awarii wynikających z nieprawidłowego montażu lub stosowania niekompatybilnych akcesoriów.
- Napraw przeprowadzanych przez nieautoryzowane osoby.
- Uszkodzeń wynikających z działania czynników zewnętrznych, takich jak pożar, powódź czy wyładowania atmosferyczne.

Gwarancja obowiązuje **na terenie Rzeczypospolitej Polskiej** i nie wpływa na uprawnienia konsumenta wynikające z przepisów o rękojmi.

Dziękujemy za wybór **głośników Redragon Glyph**.

Życzymy satysfakcjonującego użytkowania.

### Instrukcja dotycząca ochrony środowiska



To urządzenie jest oznaczone zgodnie z Dyrektywą Europejską 2012/19/UE oraz polską Ustawą o zużytym sprzęcie elektrycznym i elektronicznym symbolem przekreślonego kontenera na odpady.

Takie oznakowanie informuje, że sprzęt ten, po okresie jego użytkowania nie może być umieszczany łącznie z innymi odpadami pochodzącymi z gospodarstw domowych.

Tego sprzętu nie wyrzucać do odpadów komunalnych!!! Wyrób należy utylizować poprzez selektywną zbiórkę w punktach do tego przygotowanych. Szczegółowe kwestie są regulowane przez przepisy prawne danego kraju

Właściwe postępowanie ze zużytym sprzętem elektrycznym i elektronicznym przyczynia się do uniknięcia szkodliwych dla zdrowia ludzi i środowiska naturalnego konsekwencji wynikających z obecności składników niebezpiecznych oraz nie właściwego składowania i przetwarzania takiego sprzętu.



Oznakowanie CE wskazuje, że dany produkt wprowadzony na rynek europejski jest bezpieczny oraz **zgodny z wymaganiami dyrektyw unijnych** dotyczących zdrowia, bezpieczeństwa i ochrony środowiska.

## TŁUMACZENIE / TRANSLATION

Niniejszy dokument stanowi tłumaczenie oryginalnej deklaracji zgodności sporządzonej w języku angielskim

## DEKLARACJA ZGODNOŚCI UE



W odniesieniu do: ITRG-Zięba-Magiera-Styliński Spółka Jawna

My, Eastern Times Technology Co. Ltd

Adres: Building C&D, Nan An Industry Park, Youganpu Village, Fenggang City, Guangdong, China

Oświadczamy, że następujące urządzenie jest zgodne z Dyrektywą Rady EC w sprawie kompatybilności elektromagnetycznej 2014/30/UE wydaną przez Komisję Wspólnoty Europejskiej.

**Nazwa produktu:** Głośniki

**Numer modelu:** GS517

**Znak towarowy:** Redragon

### **Obowiązujące normy:**

EN55032:2015

EN55035:2017

EN61000-3-3:2013

EN6100-3-2: 2014

EN55032:2015+A11:2020+A1:2020

ENIEC61000-3-2:2019+A1:2021

EN55035:2017+A11:2020

EN61000-3-3:2013+A2:2021+AC:2022

Ponadto oświadczamy, że w przypadku naruszenia tej Dyrektywy, świadomie lub nieświadomie, nasza firma ponosi pełną odpowiedzialność i przyjmie wszelkie konsekwencje w postaci odszkodowań lub kar nałożonych przez odpowiednie organy, jeśli produkt zostanie wprowadzony do obrotu.

Podpis i pieczęć firmowa:

Sippin (Sales Manager)

Data: 26 maja 2026 r.