



**INSTRUKCJA OBSŁUGI  
REDRAGON GS520 ANVIL PRO**

**Drogi Użytkowniku**

Dziękujemy za wybranie marki Redragon. Przed pierwszym użyciem przeczytaj instrukcję. Aby chronić swoje prawa i korzystać z lepszej obsługi klienta, zwróć uwagę na nasze warunki gwarancji.

1. W okresie gwarancji zapewniamy naprawę lub wymianę produktu w przypadku usterek wynikających z wad materiałowych lub produkcyjnych. Gwarancja nie obejmuje uszkodzeń powstałych na skutek nieprawidłowego użytkowania, samodzielnego demontażu, mechanicznych uszkodzeń, kontaktu z wodą, niewłaściwego podłączenia lub działania sił zewnętrznych, takich jak pożar, powódź czy inne klęski żywiołowe.
2. Części eksploatacyjne (np. stopka) oraz części zamienne nie są objęte naszą gwarancją.

**Dane producenta i importera**

Producent: Redragon

Importer i dystrybutor:

ITRG-ZIĘBA-MAGIERA-STYLIŃSKI SPÓŁKA JAWNA

Christo Botewa 6B/B4

30-798 Kraków, Polska

NIP: 9452174051

## Opis produktu

ANVIL PRO GS520-PRO to zaawansowany zestaw głośników 2.1, stworzony z myślą o graczach, którzy cenią sobie mocne brzmienie i stylowy wygląd. Oferuje dźwięk HI-FI z wyrazistym basem, dynamiczne podświetlenie RGB z 5 efektami oraz zdalne sterowanie dla jeszcze większej wygody użytkownika. Głośniki obsługują wiele źródeł dźwięku – BT, AUX, kartę SD i USB – zapewniając pełną elastyczność w łączności

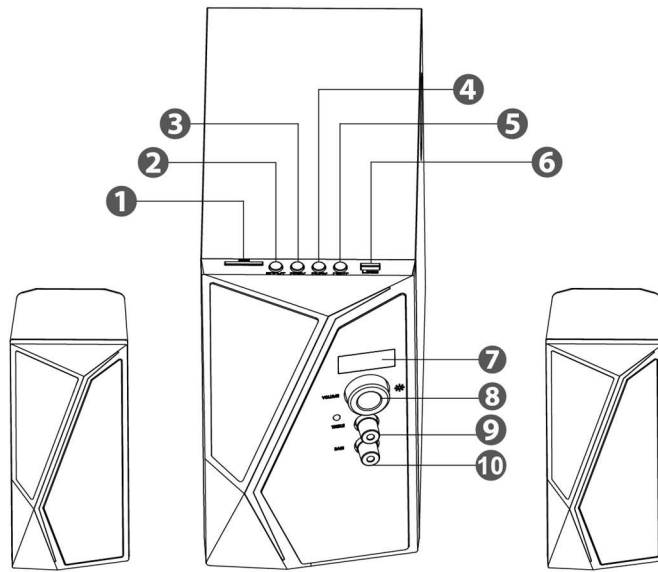
## Zawartość zestawu:

- ✓ Głośniki Redragon GS520 (subwoofer, 2x głośniki satelitarne)
- ✓ Kabel audio ×2
- ✓ Pilot zdalnego sterowania
- ✓ Zasilacz
- ✓ Naklejka Redragon
- ✓ Instrukcja obsługi

## Specyfikacja

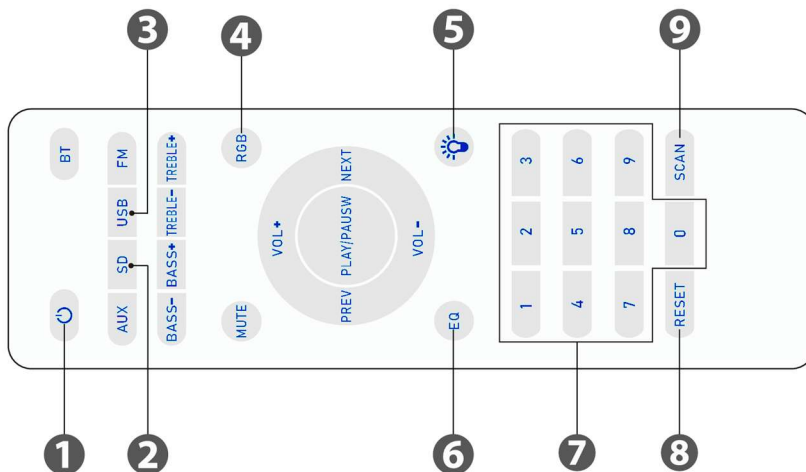
- Wymiary : 150 × 298 × 282 mm (subwoofer) / 82 × 180 × 103 mm (satelity)
- Rodzaj zestawu: 2.1
- Źródło sygnału: BT/AUX/SD/USB
- Wersja BT: BT v5.3 + EDR + BR + BLE
- Obsługa profili BT: A2DP, AVRCP, HSP, HFP
- Częstotliwość robocza BT: 2,402GHz–2,480GHz
- Zasięg BT: 10 metrów
- Moc maksymalna: Do 45 W
- Typ wzmacniacza mocy: Klasa D
- Stosunek sygnału do szumu (S/N): 75dB
- Pasmo przenoszenia: 120Hz–20KHz
- Typ głośnika: 2×50mm 4Ω10W + 1×4” 4Ω25W
- Zasilacz: DC5,5×2,5mm; DC 12 V 3000mA; kabel 1,5 m
- Masa produktu: 3006±50g

## Funkcje przycisków oraz podświetlenie



1. Gniazdo SD na karty SD z muzyką.
2. Przycisk przełącznika trybów. Naciskaj, aby przełączać między trybami FM/USB/SD/AUX.
3. Poprzedni utwór.
4. Odtwarzaj/pauza.
5. Następny utwór.
6. Gniazdo USB na pendrive.
7. Panel wyświetlacza.
8. Przycisk regulacji głośności.
  - Regulacja głośności: Obróć w kierunku przeciwnym do ruchu wskazówek zegara, aby zmniejszyć głośność. Obróć zgodnie z ruchem wskazówek zegara, aby zwiększyć głośność.
  - Sterowanie podświetleniem: Kliknij, aby przełączyć tryb podświetlenia, naciśnij długo, aby włączyć/wyłączyć podświetlenie.
9. Przycisk regulacji tonów wysokich.
10. Przycisk regulacji basów.

## Funkcje pilota zdalnego sterowania



1. Włączenie/wyłączenie zasilania.
2. Odtwarzanie muzyki z karty SD.
3. Odtwarzanie muzyki z Pamięć USB. Źródło muzyki w formacie MP3, WAV.
4. Tryb podświetlenia RGB: Przełącz tryb podświetlenia RGB między efektami fali, gradientu, czerwonym, zielonym i niebieskim.
5. Podświetlenie RGB WŁ./WYŁ.
6. Tryb gamingowy korektora EQ.
7. Panel numeryczny do wybór utworów.
8. Reset
9. Skanowanie radia FM

## Podłączanie głośników

1. **Podłącz zasilanie** – włącz głośniki przyciskiem **Power na pilocie**.
2. **Wybierz tryb pracy** – użyj przycisku trybu na głośniku lub na pilocie, aby przełączać między trybami:
  - o **BT** – tryb Bluetooth: włącz Bluetooth w telefonie/komputerze, wyszukaj urządzenie **GS520-PRO** i sparuj.
  - o **USB** – podłącz pendrive z muzyką do gniazda USB.
  - o **SD** – włóż kartę pamięci SD z muzyką do gniazda SD.
  - o **AUX** – podłącz urządzenie zewnętrzne kablem AUX.
  - o **FM** – uruchom tryb radia FM i zeskanuj dostępne stacje.

**Podświetlenie RGB** – naciśnij przycisk podświetlenia na pilocie (5), aby włączyć/wyłączyć efekty.

## Często zadawane pytania (FAQ)

### 1. Brak dźwięku

- Sprawdź, czy urządzenie jest poprawnie sparowane/podłączone do komputera/smartfona.
- Sprawdź czy dźwięk nie jest wyciszony.
- Sprawdź czy zasilanie jest włączone.

### 2. Zalanie płynem

- Natychmiast odłącz głośniki, usuń nadmiar płynu i pozostaw do całkowitego wyschnięcia.

## Konserwacja i czyszczenie

- Używaj suchej, miękkiej ściereczki do czyszczenia głośników.
- Nie stosuj agresywnych środków chemicznych ani sprężonego powietrza o wysokim ciśnieniu.

## Utylizacja i recykling

- Produkt należy utylizować zgodnie z przepisami dotyczącymi odpadów elektronicznych.
- Nie wyrzucaj urządzenia do odpadów komunalnych – oddaj je do odpowiedniego punktu zbiórki.

## Gwarancja

Gwarantem jest:

**ITRG-ZIĘBA-MAGIERA-STYLIŃSKI SPÓŁKA JAWNA**

Christo Botewa 6B/B4, 30-798 Kraków, Polska

NIP: 9452174051

Produkt objęty jest **24-miesięczną gwarancją** od daty zakupu, obejmującą wady materiałowe i produkcyjne. Serwis realizowany jest na podstawie dowodu zakupu po przekazaniu urządzenia do sprzedawcy. **Reklamację należy zgłosić bezpośrednio u sprzedawcy.**

### Gwarancja nie obejmuje:

- Normalnego zużycia.
- Uszkodzeń spowodowanych niewłaściwym użytkowaniem.
- Awarii wynikających z nieprawidłowego montażu lub stosowania niekompatybilnych akcesoriów.
- Napraw przeprowadzanych przez nieautoryzowane osoby.
- Uszkodzeń wynikających z działania czynników zewnętrznych, takich jak pożar, powódź czy wyładowania atmosferyczne.

Gwarancja obowiązuje **na terenie Rzeczypospolitej Polskiej** i nie wpływa na uprawnienia konsumenta wynikające z przepisów o rękojmi.

Dziękujemy za wybór **głośników Redragon ANVIL PRO**.  
Życzymy satysfakcjonującego użytkowania.

### Instrukcja dotycząca ochrony środowiska



To urządzenie jest oznaczone zgodnie z Dyrektywą Europejską 2012/19/UE oraz polską Ustawą o zużytym sprzęcie elektrycznym i elektronicznym symbolem przekreślonego kontenera na odpady.

Takie oznakowanie informuje, że sprzęt ten, po okresie jego użytkowania nie może być umieszczany łącznie z innymi odpadami pochodzącymi z gospodarstw domowych.

Tego sprzętu nie wyrzucać do odpadów komunalnych!!! Wyrób należy utylizować poprzez selektywną zbiórkę w punktach do tego przygotowanych. Szczegółowe kwestie są regulowane przez przepisy prawne danego kraju

Właściwe postępowanie ze zużytym sprzętem elektrycznym i elektronicznym przyczynia się do uniknięcia szkodliwych dla zdrowia ludzi i środowiska naturalnego konsekwencji wynikających z obecności składników niebezpiecznych oraz nie właściwego składowania i przetwarzania takiego sprzętu.



Oznakowanie CE wskazuje, że dany produkt wprowadzony na rynek europejski jest bezpieczny oraz **zgodny z wymaganiami dyrektyw unijnych** dotyczących zdrowia, bezpieczeństwa i ochrony środowiska.

## TŁUMACZENIE / TRANSLATION

Niniejszy dokument stanowi tłumaczenie oryginalnej deklaracji zgodności sporządzonej w języku angielskim

## DEKLARACJA ZGODNOŚCI UE



W odniesieniu do: ITRG-Zięba-Magiera-Styliński Spółka Jawna

My, Eastern Times Technology Co. Ltd

Adres: Building C&D, Nan An Industry Park, Youganpu Village, Fenggang City, Guangdong, China

Oświadczamy, że następujące urządzenie jest zgodne z Dyrektywą Rady EC w sprawie kompatybilności elektromagnetycznej 2014/30/UE wydaną przez Komisję Wspólnoty Europejskiej.

**Nazwa produktu:** Głośniki

**Numer modelu:** GS510; GS520

**Znak towarowy:** Redragon

### **Obowiązujące normy:**

EN55032:2015

EN55035:2017

EN61000-3-3:2013

EN6100-3-2: 2014

EN55032:2015+A11:2020+A1:2020

ENIEC61000-3-2:2019+A1:2021

EN55035:2017+A11:2020

EN61000-3-3:2013+A2:2021+AC:2022

Ponadto oświadczamy, że w przypadku naruszenia tej Dyrektywy, świadomie lub nieświadomie, nasza firma ponosi pełną odpowiedzialność i przyjmie wszelkie konsekwencje w postaci odszkodowań lub kar nałożonych przez odpowiednie organy, jeśli produkt zostanie wprowadzony do obrotu.

Podpis i pieczęć firmowa:

Sippin (Sales Manager)

Data: 7 listopada 2025 r.