



Drogi Użytkowniku

Dziękujemy za wybranie marki Redragon. Przed instalacją przeczytaj instrukcję. Aby chronić swoje prawa i korzystać z lepszej obsługi klienta, zwróć uwagę na nasze warunki gwarancji.

1. W okresie gwarancji zapewniamy naprawę lub wymianę produktu w przypadku usterek wynikających z wad materiałowych lub produkcyjnych. Gwarancja nie obejmuje uszkodzeń powstałych na skutek nieprawidłowego użytkowania, samodzielnego demontażu, mechanicznych uszkodzeń, kontaktu z wodą, niewłaściwego podłączenia lub działania sił zewnętrznych, takich jak pożar, powódź czy inne klęski żywiołowe.
2. Części eksploatacyjne oraz części zamienne nie są objęte naszą gwarancją.

Dane producenta i importera

Producent: Redragon

Importer i dystrybutor:

ITRG-ZIĘBA-MAGIERA-STYLIŃSKI SPÓŁKA JAWNA

Christo Botewa 6B/B4

30-798 Kraków, Polska

NIP: 9452174051

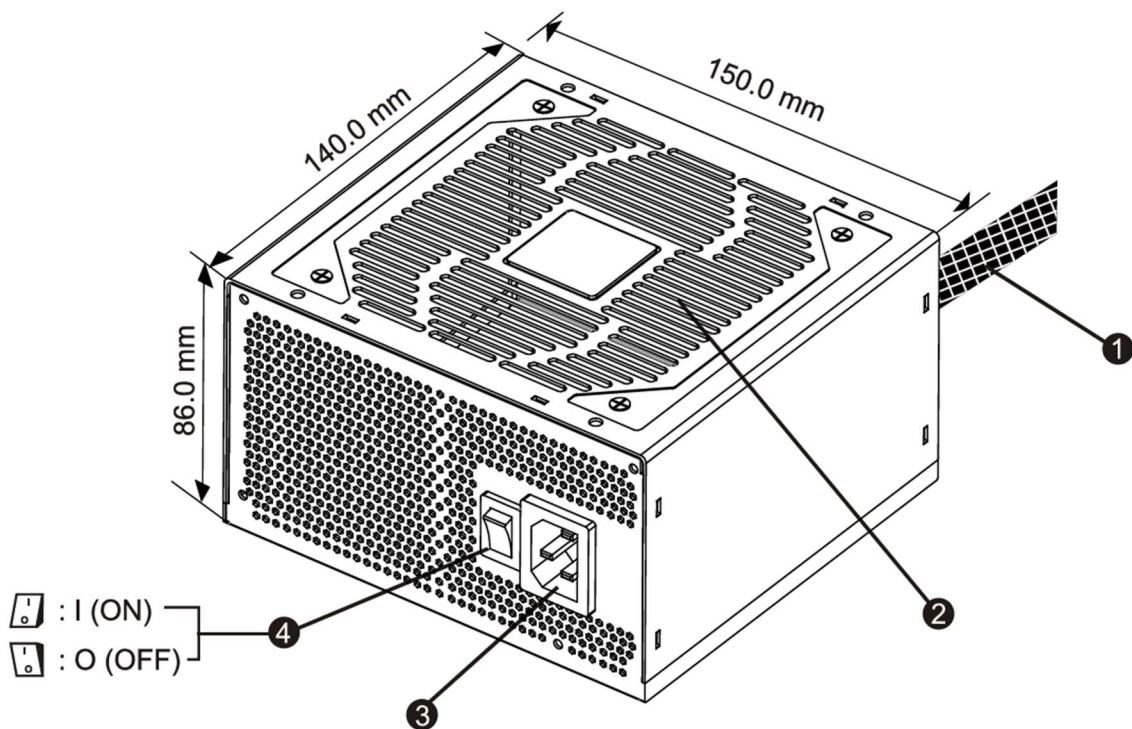
Opis produktu

Redragon GC-PS030 to nowoczesny zasilacz o mocy 850W, idealny do rozbudowanych zestawów gamingowych, stacji roboczych i komputerów do zadań specjalnych.

Obsługuje standard ATX 3.1 (Advanced Technology Extended 3.1) i oferuje pełne modułarne okablowanie, które ułatwia zarządzanie przestrzenią w obudowie.

Zasilacz RGPS-850W/GC-PS030

Budowa



1. Kabel wyjścia: Sprawdź część “Kable i połączenia”.
2. Wentylator 12 cm.
3. Wejście prądu zmiennego*
4. Przetączyk Włączenie/Wyłączenie*: (I=Włączenie, O=Wyłączenie).

*Podczas montażu lub konserwacji systemu należy odłączyć przewód prądu zmiennego od gniazda prądu zmiennego lub przetączyć włącznik ON/OFF (Włączenie/Wyłączenie) do pozycji “OFF(Wyłączenie)”.

Rodzaje złączy

	Płyta główna 24P 24-pinowa konfiguracja obsługuje najnowszy komputer PC ATX.
	CPU 4+4-pinowe (8-pinowe) +12V, w trybie kombinowanym 8 pinowa konfiguracja obsługuje wiele procesorowych systemy serwera/stacji roboczych i niektóre pojedyncze, ekstremalne rozwiązania systemów CPU.
	CPU 4+4-pinowe (8-pinowe) +12V, w trybie podziału 4-pinowa konfiguracja obsługuje niektóre systemy z pojedynczym CPU.
	12V-2*6 12+4 pinowa konfiguracja obsługuje karty graficzne z segmentu high-end, które wymagają złącza 12V-2*6. (Dostępne tylko w modelach o mocy 700 W i ponad 700 W.)
	6+2P(8P) PCIe , w trybie łączonym 8-pinowa konfiguracja obsługuje karty graficzne z segmentu performance, które wymagają 8-pinowego złącza PCIe.
	6+2P(8P) PCIe , w trybie dzielonym 6-pinowa konfiguracja obsługuje karty graficzne z segmentu entry-level, które wymagają 6-pinowego złącza PCIe.
	SATA Do napędów SATA/SAS.
	4-pinowe Molex #1 Dla urządzeń z tradycyjnym zasilaniem 4P w gnieździe.

#1 Jeśli planujesz zbudować swój system z wysokiej klasy, wymagającymi dużej mocy kartami GPU, upewnij się, że dokładnie podłączyłeś wszystkie gniazda zasilacza.

Kompatybilność

Seria REDRAGON RGPS jest kompatybilna z:

- Specyfikacją Intel ATX Power Supply Design Guide v2.53 oraz kompatybilna wstecznie z v2.4

Ten zasilacz (PSU) nie obsługuje płyt głównych z gniazdem rozszerzeń ISA, które mogą wymagać zasilania -5V. Napięcie -5V zostało usunięte począwszy od specyfikacji Intel ATX v1.3.

Aby uniknąć awarii i wydłużyć żywotność komputera, sugerujemy upewnić się, że:

- Twój komputer NIE znajduje się w pobliżu grzejnika ani żadnego innego urządzenia wytwarzającego ciepło
- Twój komputer NIE znajduje się w pobliżu urządzeń emitujących pole magnetyczne
- Twój komputer NIE znajduje się w wilgotnym, zakurczonym i/lub wibrującym środowisku
- Twój komputer NIE jest narażony na bezpośrednie działanie promieni słonecznych
- Twój komputer jest wystarczająco chłodzony przez dodatkowe wentylatory

Nie zalecamy korzystania z systemów komputerowych z chłodzeniem bezwentylatorowym (pasywnym), ponieważ potencjalnie wysoka temperatura wewnętrzna zmniejsza stabilność i żywotność wszystkich komponentów wewnątrz komputera!

Uruchamianie

Przed uruchomieniem systemu sprawdź, czy:

1. Wszystkie wymagane złącza są prawidłowo podłączone.
2. Przewód prądu zmiennego (AC) jest prawidłowo podłączony do gniazdka ściennego oraz do wejścia AC zasilacza.
3. Zasilacz jest włączony poprzez przetącenie przetącnika I/O w pozycję „I” – system jest gotowy.

OCHRONA I BEZPIECZEŃSTWO

Ten zasilacz REDRAGON posiada liczne zabezpieczenia. W przypadku większości nietypowych sytuacji, zasilacz wyłączy się automatycznie, aby uniknąć potencjalnego zagrożenia dla samego siebie oraz innych komponentów komputera. Jeśli masz jakiegokolwiek pytania lub potrzebujesz pomocy, skontaktuj się ze sprzedawcą, najbliższym oddziałem/przedstawicielem REDRAGON lub centrum serwisowym centrali REDRAGON.

Utylizacja i recykling

- Produkt należy utylizować zgodnie z przepisami dotyczącymi odpadów elektronicznych.
- Nie wyrzucaj urządzenia do odpadów komunalnych – oddaj je do odpowiedniego punktu zbiórki.

Gwarancja

Gwarantem jest:

ITRG-ZIĘBA-MAGIERA-STYLIŃSKI SPÓŁKA JAWNA

Christo Botewa 6B/B4, 30-798 Kraków, Polska

NIP: 9452174051

Produkt objęty jest **24-miesięczną gwarancją** od daty zakupu, obejmującą wady materiałowe i produkcyjne. Serwis realizowany jest na podstawie dowodu zakupu po przekazaniu urządzenia do sprzedawcy. **Reklamację należy zgłosić bezpośrednio u sprzedawcy.**

Gwarancja nie obejmuje:

- Normalnego zużycia.
- Uszkodzeń spowodowanych niewłaściwym użytkowaniem.
- Awarii wynikających z nieprawidłowego montażu lub stosowania niekompatybilnych akcesoriów.
- Napraw przeprowadzanych przez nieautoryzowane osoby.
- Uszkodzeń wynikających z działania czynników zewnętrznych, takich jak pożar, powódź czy wyładowania atmosferyczne.

Gwarancja obowiązuje **na terenie Rzeczypospolitej Polskiej** i nie wpływa na uprawnienia konsumenta wynikające z przepisów o rękojmi.

Dziękujemy za wybór **zasilacza Redragon**.

Życzymy satysfakcjonującego użytkowania.

Instrukcja dotycząca ochrony środowiska




To urządzenie jest oznaczone zgodnie z Dyrektywą Europejską 2012/19/UE oraz polską Ustawą o zużytym sprzęcie elektrycznym i elektronicznym symbolem przekreślonego kontenera na odpady.

Takie oznakowanie informuje, że sprzęt ten, po okresie jego użytkowania nie może być umieszczany łącznie z innymi odpadami pochodzącymi z gospodarstw domowych.

Tego sprzętu nie wyrzucać do odpadów komunalnych!!! Wyrób należy utylizować poprzez selektywną zbiórkę w punktach do tego przygotowanych. Szczegółowe kwestie są regulowane przez przepisy prawne danego kraju

Właściwe postępowanie ze zużytym sprzętem elektrycznym i elektronicznym przyczynia się do uniknięcia szkodliwych dla zdrowia ludzi i środowiska naturalnego konsekwencji wynikających z obecności składników niebezpiecznych oraz nie właściwego składowania i przetwarzania takiego sprzętu.

	Oznakowanie CE wskazuje, że dany produkt wprowadzony na rynek europejski jest bezpieczny oraz zgodny z wymaganiami dyrektyw unijnych dotyczących zdrowia, bezpieczeństwa i ochrony środowiska.
--	---

TŁUMACZENIE / TRANSLATION

Niniejszy dokument stanowi tłumaczenie oryginalnej deklaracji zgodności sporządzonej w języku angielskim

DEKLARACJA ZGODNOŚCI UE



W odniesieniu do: ITRG-Zięba-Magiera-Styliński Spółka Jawna

My, Eastern Times Technology Co. Ltd

Adres: Building C&D, Nan An Industry Park, Youganpu Village, Fenggang City, Guangdong, China

Oświadczamy, że następujące urządzenie jest zgodne z Dyrektywą Rady EC w sprawie kompatybilności elektromagnetycznej 2014/30/UE wydaną przez Komisję Wspólnoty Europejskiej.

Nazwa produktu: Zasilacz

Numer modelu: RGPS-850W

Znak towarowy: Redragon

Obowiązujące normy:

EN55032:2015+A11:2020

EN55035:2017+A11:2020

ENIEC61000-3-2:2019

EN61000-3-3:2013/A1:2019

Ponadto oświadczamy, że w przypadku naruszenia tej Dyrektywy, świadomie lub nieświadomie, nasza firma ponosi pełną odpowiedzialność i przyjmie wszelkie konsekwencje w postaci odszkodowań lub kar nałożonych przez odpowiednie organy, jeśli produkt zostanie wprowadzony do obrotu.

Podpis i pieczęć firmowa:

Sippin (Sales Manager)

Data: 17 maja 2025 r.