



INSTRUKCJA OBSŁUGI

Drogi Użytkowniku

Dziękujemy za wybranie marki Redragon. Przed instalacją przeczytaj instrukcję. Aby chronić swoje prawa i korzystać z lepszej obsługi klienta, zwróć uwagę na nasze warunki gwarancji.

1. W okresie gwarancji zapewniamy naprawę lub wymianę produktu w przypadku usterek wynikających z wad materiałowych lub produkcyjnych. Gwarancja nie obejmuje uszkodzeń powstałych na skutek nieprawidłowego użytkowania, samodzielnego demontażu, mechanicznych uszkodzeń, kontaktu z wodą, niewłaściwego podłączenia lub działania sił zewnętrznych, takich jak pożar, powódź czy inne klęski żywiołowe.
2. Części eksploatacyjne oraz części zamienne nie są objęte naszą gwarancją.

Dane producenta i importera

Producent: Redragon

Importer i dystrybutor:

ITRG-ZIĘBA-MAGIERA-STYLIŃSKI SPÓŁKA JAWNA

Christo Botewa 6B/B4

30-798 Kraków, Polska

NIP: 9452174051

Opis produktu

Słuchawki Zeus H510 Pro są znakomitym wyborem dla każdego gracza. Świetna jakość dźwięku współgra z jakością wykonania. Odpowiednia konstrukcja gwarantuje trwałość i wygodę podczas użytkowania. Słuchawki obsługują bezprzewodową łączność za pomocą adaptera 2,4 GHz oraz Bluetooth 5.0 co pozwoli na podłączenie słuchawek do urządzeń mobilnych.

Zawartość zestawu:

- ✓ Słuchawki Zeus Pro
- ✓ Odczepiany mikrofon
- ✓ Adapter 2.4 GHz
- ✓ Kabek USB-C do ładowania
- ✓ Instrukcja obsługi

Specyfikacja produktu

- Rozmiar głośnika: 53 mm
- Impedancja: 64 Ω
- Czulość: 111 dB
- Pasmo przenoszenia: 20-20 kHz
- Czulość mikrofonu: -42 ± 3 dB
- Pasmo przenoszenia: 100 Hz - 10 kHz
- Typ: dookólny

Maksymalna moc radiowa

Częstotliwość: SRD 2.4G: 2403 MHz – 2477 MHz / Bluetooth: 2402 MHz – 2480 MHz

Liczba kanałów: SRD 2.4G: 75 / Bluetooth: 79

Odstęp między kanałami: 1 MHz

Typ modulacji: SRD 2.4G / Bluetooth: GFSK (FHSS)

Rodzaj anteny: Antena PCB o maksymalnym zysku:

- 1,55 dBi dla słuchawek
- 2,04 dBi dla modułu USB

Maksymalna moc wyjściowa (EIRP):

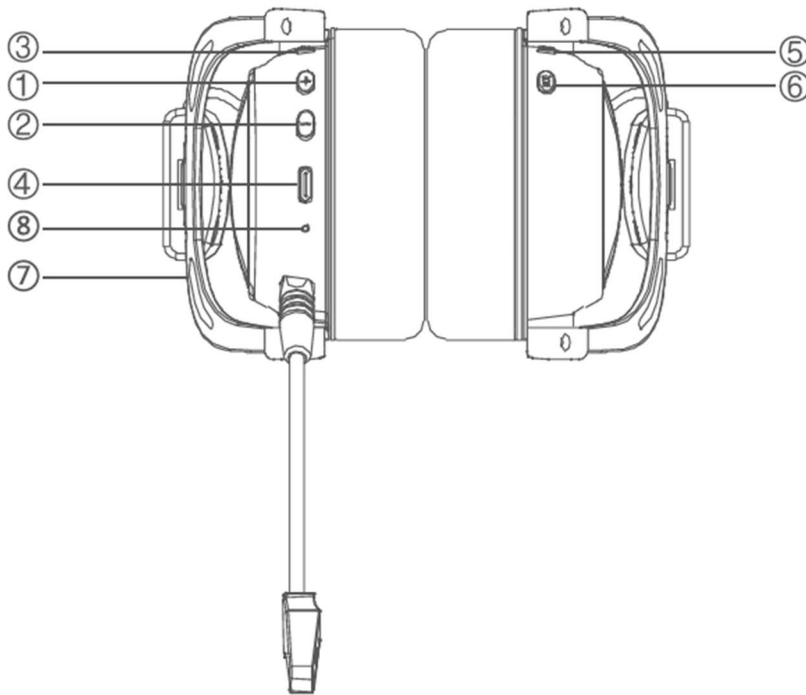
- SRD 2.4G (Słuchawki): -3,19 dBm
- SRD 2.4G (Dongle): -3,97 dBm
- Bluetooth: 2,19 dBm

EIRP: 2,19 dBm < 13,01 dBm (20 mW)

Spełnia wymogi: EN 50663:2017 oraz EN 62479:2010.

Używanie słuchawek

Przyciski



1. Głośność +
2. Głośność –
3. Zasilanie WŁ./WYŁ.
4. Port ładowania TYP C
5. Przetąicznik dźwięku 7.1
6. Przetąicznik podświetlenia
7. Mikrofon WŁ./WYŁ.
8. Wskaźnik pracy

Odłączany mikrofon

Mikrofon słuchawek jest odłączany. Proszę podłączyć go do słuchawek zgodnie z punktem mocowania, postępując według instrukcji na poniższych zdjęciach.

Jak ładować akumulator słuchawek

1. Podłącz kabel ładowający do gniazda typu C w słuchawkach, a drugą stroną do portu USB w komputerze lub zasilaczu DC 5V. Podczas ładowania dioda LED na słuchawkach zaświeci się na **czerwono**. Czas ładowania wynosi około **2,5 godziny**.
2. W trybie 2.4G, podczas ładowania przez zasilacz, dioda LED świeci na czerwono i miga na niebiesko (połączenie 2.4G zostaje przerwane podczas ładowania).

Słuchawki wyłączą się po 10 minutach. Dioda portu ładowania świeci podczas procesu i zgaśnie po pełnym naładowaniu.

3. W trybie 2.4G, podczas ładowania przez PC, łączność 2.4G zostanie przerwana – słuchawki działają wtedy w trybie przewodowym. Dioda LED świeci na czerwono i miga na niebiesko; gaśnie po zakończeniu ładowania.
4. Podczas ładowania w trybie Bluetooth (BT), słuchawki zostaną wyłączone. Dioda świeci na czerwono i gaśnie po naładowaniu.
5. Jeśli ładujesz słuchawki, gdy są wyłączone, dioda świeci na czerwono i gaśnie po zakończeniu ładowania.

Nazwa urządzenia

1. Adapter 2.4 GHz: **H510-PRO Wireless headset**
2. Nazwa słuchawek w trybie Bluetooth: **H510-PRO**
3. Nazwa słuchawek w trybie przewodowym: **H510-PRO USB Gaming Headset**

Jak sparować urządzenie

1. Wyłącz słuchawki i odłącz adapter USB.
2. Naciśnij przycisk zasilania, aby włączyć słuchawki. Dioda LED zaświeci się na niebiesko i będzie powoli migać. Naciśnij dwukrotnie szybko przycisk „7.1” – słuchawki przełączą się w tryb 2.4G (usłyszysz komunikat: *gaming mode*).
3. Podłącz adapter USB do PC, PS4 lub smartfona. Dioda na adapterze zaświeci się na niebiesko i zacznie migać, oczekując na parowanie.
4. Naciśnij i przytrzymaj przycisk mikrofonu przez 3 sekundy. Po zakończeniu parowania usłyszysz sygnał: *gaming mode*.
5. Przy ponownym połączeniu słuchawki i adapter sparują się automatycznie (dioda na adapterze będzie świecić ciągłym niebieskim światłem).

Instrukcja funkcji słuchawek

Tryb 2.4GHz:

1. Podłącz adapter do PC/PS4/Smartfona (przez port typu C). Dioda LED na adapterze zaświeci się, a następnie zacznie migać.
2. Włącz słuchawki przyciskiem zasilania. Kliknij dwukrotnie przycisk „7.1”, aby rozpocząć parowanie. Po udanym połączeniu diody na słuchawkach i adapterze

będą świecić światłem ciągłym na niebiesko. Jeśli parowanie się nie powiedzie, diody będą migać.

3. Reguluj głośność za pomocą przycisków +/-.
4. Mikrofon jest domyślnie włączony. Naciśnij przycisk MIC, aby go wyłączyć (diody na adapterze zgaśnie). Naciśnij ponownie, by go włączyć (diody na adapterze zapali się).
5. Słuchawki domyślnie działają w trybie stereo. Kliknij przycisk „7.1”, aby przełączyć na wirtualny dźwięk 7.1 (usłyszysz sygnał). Ponowne kliknięcie przywraca tryb stereo (usłyszysz sygnał).
6. Funkcje przycisków w trybie 2.4G są opisane poniżej (na kolejnych stronach).

Przycisk / Funkcja / Wskaźnik	Opis działania	Jak wykonać	Sygnal dźwiękowy / Podświetlenie
Przełącznik trybów 2.4G + przewodowy / BT	Przełączanie między trybem 2.4G/przewodowym a trybem Bluetooth	Podwójne kliknięcie przycisku 7.1	Połączenie 2.4G/przewodowe: „Gaming Mode, Power On”. Połączenie BT: „bluetooth mode, Power on, Pairing”
Przycisk 7.1	Przełączanie dźwięku stereo na wirtualny dźwięk 7.1	Pojedyncze kliknięcie	Tak
Przycisk Głośność+	Zwiększanie głośności	Kliknięcie lub naciśnięcie i przytrzymanie	Tak
Przycisk Głośność-	Zmniejszanie głośności	Kliknięcie lub naciśnięcie i przytrzymanie	Tak
Przycisk Mikrofon WŁ./WYŁ.	Włączanie / Wyciszenie mikrofonu	Pojedyncze kliknięcie	Tak
Przycisk Podświetlenia	Przełącznik efektów podświetlenia LOGO oraz wyłączenie podświetlenia	Pojedyncze kliknięcie	Cykl 4 kolorów > czerwony > niebieski > zielony > fioletowy > wyłączenie światła
Przycisk Zasilania	Włączanie / Wyłączenie (ON/OFF)	Włączanie: Przytrzymaj przez 1,5 sekundy. Wyłączenie: Przytrzymaj przez 3 sekundy	„Gaming Mode” / „Power OFF”

Tryb przewodowy

1. Jeśli słuchawki pracują w trybie 2.4G, należy odłączyć adapter (dongle) USB.
2. Włącz słuchawki i przełącz je w tryb 2.4G – usłyszysz komunikat „Gaming Mode”. Następnie podłącz kabel USB (wtyk typu C do słuchawek, a drugi koniec do portu USB w PC/PS4/smartfonie). Niebieska dioda zacznie migać, a czerwona zaświeci się na stałe.
3. Komputer wykryje słuchawki jako: H510-PRO USB Gaming Headset.
4. Regulacja głośności odbywa się za pomocą przycisków +/-.
5. Mikrofon jest domyślnie włączony. Naciśnij przycisk MIC, aby go wyłączyć; naciśnij ponownie, aby go włączyć.
6. Słuchawki domyślnie działają w trybie stereo. Kliknij przycisk 7.1, aby przełączyć na wirtualny dźwięk 7.1; ponowne kliknięcie przywraca tryb stereo.
7. Słuchawki nie mogą przełączyć się w tryb Bluetooth ani 2.4G, gdy są podłączone kablem typu C do urządzenia. Aby zmienić tryb na bezprzewodowy, należy najpierw odłączyć kabel.
8. Funkcje przycisków w trybie przewodowym są opisane poniżej.

Przycisk / Funkcja / Wskaźnik	Opis działania	Jak wykonać	Sygnal dźwiękowy / Dioda
Przycisk Głośność+	Zwiększanie głośności	Kliknięcie lub naciśnięcie i przytrzymanie	Tak
Przycisk Głośność-	Zmniejszanie głośności	Kliknięcie lub naciśnięcie i przytrzymanie	Tak
Przycisk Mikrofon WŁ./WYŁ.	Włączanie / Wyciszenie mikrofonu	Pojedyncze kliknięcie	Tak
Przycisk Zasilania	Włączanie / Wyłączanie (ON/OFF)	Włączanie: Przytrzymaj przez 1,5 sekundy. Wyłączanie: Przytrzymaj przez 3 sekundy	—
Przycisk 7.1	Przetaczanie dźwięku stereo na wirtualny dźwięk 7.1	Pojedyncze kliknięcie	Tak
Przycisk Podświetlenia	Przetacznik efektów podświetlenia oraz	Pojedyncze kliknięcie	Cykl 4 kolorów: czerwony > niebieski > zielony >

Przycisk / Funkcja / Wskaźnik	Opis działania	Jak wykonać	Sygnat dźwiękowy / Dioda
	wyłączanie podświetlenia		fioletowy > wyłączenie światła
Wskaźnik ładowania	Czerwona dioda LED	Świeci na CZERWONO; gaśnie, gdy ładowanie jest zakończone	—
Wskaźnik ładowania	Niebieska dioda LED	Miga, gdy urządzenie jest włączone; świeci światłem ciągłym po połączeniu	—

Tryb bezprzewodowy BT

1. Włącz słuchawki, a następnie kliknij dwukrotnie przycisk **7.1**, aby przetączyć je w tryb BT. Usłyszysz komunikat: „Bluetooth mode, Pairing”, co oznacza, że słuchawki są gotowe do sparowania.
2. Słuchawki są kompatybilne z większością smartfonów oraz innych urządzeń.
3. Włącz funkcję Bluetooth w laptopie lub smartfonie. Urządzenie automatycznie wyszuka dostępne akcesoria (możesz też nacisnąć przycisk wyszukiwania ręcznie). Słuchawki zasygnalizują ten proces komunikatem „pairing”.
4. Znajdź na liście urządzenie o nazwie H510-PRO i wybierz je, aby rozpocząć parowanie.
5. Po pomyślnym sparowaniu usłyszysz komunikat: „connected”.
6. W trybie Bluetooth słuchawki domyślnie odtwarzają dźwięk stereo; inne efekty dźwiękowe nie są dostępne.
7. Funkcje przycisków w trybie Bluetooth są opisane poniżej.

Przycisk / Funkcja / Wskaźnik	Opis działania	Jak wykonać	Sygnat dźwiękowy
Przetączytnik trybów 2.4G + przewodowy / BT	Przetaczanie między trybem 2.4G/przewodowym a trybem Bluetooth	Podwójne kliknięcie przycisku 7.1	Połączenie 2.4G/przewodowe: „Gaming Mode”. Połączenie BT: „bluetooth mode, Pairing”
Przycisk Głośność+	Zwiększanie głośności	Pojedyncze kliknięcie	Tak
	Następny utwór	Podwójne kliknięcie	—

Przycisk / Funkcja / Wskaźnik	Opis działania	Jak wykonać	Sygnat dźwiękowy
Przycisk Głośność-	Zmniejszanie głośności	Pojedyncze kliknięcie	Tak
	Poprzedni utwór	Podwójne kliknięcie	—
Przycisk Mikrofon WŁ./WYŁ.	Wyciszanie / Włączanie mikrofonu	Pojedyncze kliknięcie	Tak
Przycisk Podświetlenia	Przetąacznik efektów podświetlenia oraz wyłączenie podświetlenia	Pojedyncze kliknięcie	Cykl 4 kolorów: czerwony > niebieski > zielony > fioletowy > wyłączenie światła
Przycisk Zasilania	Włączanie / Wyłączenie (ON/OFF)	Włączanie: Przytrzymaj 1,5 sek. Wyłączenie: Przytrzymaj 3 sek.	Bluetooth: „Bluetooth mode Pairing”. Wyłączenie: „Power Off”
	Odtwarzaj / Pauza	Pojedyncze kliknięcie	—
	Odbierz / Rozłącz rozmowę	Pojedyncze kliknięcie	—
	Odrzuć połączenie	Naciśnij i przytrzymaj przez 1,5 sekundy	—

Kompatybilność słuchawek

Urządzenie	Bluetooth	2.4G (Bezprzewodowo)	Przewodowo (Wired)
Telefon Android	Tak	Tak (z adapterem typu C)	Tak (z adapterem typu C)
Telefon Apple	Tak	Tak (adapter OTG do portu USB)	Tak (adapter OTG do portu USB)
Laptop Windows	Tak	Tak (przez port USB)	Tak (przez port USB)
PC Windows	Brak danych (N/A)	Tak (przez port USB)	Tak (przez port USB)
Laptop Apple	Tak	Tak (adapter typu C na USB)	Tak (adapter typu C na USB)
Switch	Tak	Tak (z adapterem typu C)	Tak (z adapterem typu C)
PS/3	Brak danych (N/A)	Tak (przez port USB)	Tak (przez port USB)
PS/4	Brak danych (N/A)	Tak (przez port USB)	Tak (przez port USB)
PS/5	Brak danych (N/A)	Tak (przez port USB)	Tak (przez port USB)
XBOX one	Brak danych (N/A)	Brak danych (N/A)	Brak danych (N/A)

Ostrzeżenie o niskim stanie baterii

- **Niski poziom naładowania:** Gdy bateria będzie bliska wyczerpania, wskaźnik na słuchawkach zacznie migać na **czerwono**.
- **Komunikat głosowy:** Usłyszysz powiadomienie „**Battery low**” (Niski poziom baterii).
- **Sygnalizacja na adapterze:** Dioda LED na odbiorniku USB również zacznie migać, informując o konieczności podłączenia ładowania.
- **Automatyczne wyłączenie:** Gdy bateria zostanie całkowicie rozładowana, słuchawki wyłączą się automatycznie, aby chronić akumulator.

Konserwacja i czyszczenie

- Używaj suchej, miękkiej ściereczki do czyszczenia produktu.
- Nie stosuj agresywnych środków chemicznych ani sprężonego powietrza o wysokim ciśnieniu.

Utylizacja i recykling

- Produkt należy utylizować zgodnie z przepisami dotyczącymi odpadów elektronicznych.
- Nie wyrzucaj urządzenia do odpadów komunalnych – oddaj je do odpowiedniego punktu zbiórki.

Gwarancja

Gwarantem jest:

ITRG-ZIĘBA-MAGIERA-STYLIŃSKI SPÓŁKA JAWNA

Christo Botewa 6B/B4, 30-798 Kraków, Polska

NIP: 9452174051

Produkt objęty jest **24-miesięczną gwarancją** od daty zakupu, obejmującą wady materiałowe i produkcyjne. Serwis realizowany jest na podstawie dowodu zakupu po przekazaniu urządzenia do sprzedawcy. **Reklamację należy zgłosić bezpośrednio u sprzedawcy.**

Gwarancja nie obejmuje:

- Normalnego zużycia.

- Uszkodzeń spowodowanych niewłaściwym użytkowaniem.
- Awarii wynikających z nieprawidłowego montażu lub stosowania niekompatybilnych akcesoriów.
- Napraw przeprowadzanych przez nieautoryzowane osoby.
- Uszkodzeń wynikających z działania czynników zewnętrznych, takich jak pożar, powódź czy wyładowania atmosferyczne.

Gwarancja obowiązuje **na terenie Rzeczypospolitej Polskiej** i nie wpływa na uprawnienia konsumenta wynikające z przepisów o rękojmi.

Dziękujemy za wybór słuchawek **Redragon Zeus H510-PRO**.
Życzymy satysfakcjonującego użytkowania.

Instrukcja dotycząca ochrony środowiska




To urządzenie jest oznaczone zgodnie z Dyrektywą Europejską 2012/19/UE oraz polską Ustawą o zużyтым sprzęcie elektrycznym i elektronicznym symbolem przekreślonego kontenera na odpady.

Takie oznakowanie informuje, że sprzęt ten, po okresie jego użytkowania nie może być umieszczany łącznie z innymi odpadami pochodzącymi z gospodarstw domowych.

Tego sprzętu nie wyrzucać do odpadów komunalnych!!! Wyrób należy utylizować poprzez selektywną zbiórkę w punktach do tego przygotowanych. Szczegółowe kwestie są regulowane przez przepisy prawne danego kraju

Właściwe postępowanie ze zużyтым sprzętem elektrycznym i elektronicznym przyczynia się do uniknięcia szkodliwych dla zdrowia ludzi i środowiska naturalnego konsekwencji wynikających z obecności składników niebezpiecznych oraz nie właściwego składowania i przetwarzania takiego sprzętu.

	<p>Oznakowanie CE wskazuje, że dany produkt wprowadzony na rynek europejski jest bezpieczny oraz zgodny z wymaganiami dyrektyw unijnych dotyczących zdrowia, bezpieczeństwa i ochrony środowiska.</p>
---	--

TŁUMACZENIE / TRANSLATION

Niniejszy dokument stanowi tłumaczenie oryginalnej deklaracji zgodności sporządzonej w języku angielskim

DEKLARACJA ZGODNOŚCI UE



W odniesieniu do: ITRG-Zięba-Magiera-Styliński Spółka Jawna

My, Eastern Times Technology Co. Ltd

Adres: Building C&D, Nan An Industry Park, Youganpu Village, Fenggang City, Guangdong, China

Oświadczamy, że następujące urządzenie jest zgodne z Dyrektywą Rady EC w sprawie kompatybilności elektromagnetycznej 2014/30/UE wydaną przez Komisję Wspólnoty Europejskiej.

Nazwa produktu: Słuchawki

Numer modelu: H510-PRO

Znak towarowy: Redragon

Obowiązujące normy:

EN55032:2015+A11:2020+A1:2020

ENIEC61000-3-2:2019 +A1:2021

EN55035:2017+A11:2020

EN61000-3-3:2013+A2:2021+AC:2022-01

ENIEC62368-1;2020+A11:2020

EN50663:2017, EN62479:2010

ETSI EN 300 328 v2.2.2(2019-07); ETSI EN 300 440 v 2.2.1(2018-07)

Ponadto oświadczamy, że w przypadku naruszenia tej Dyrektywy, świadomie lub nieświadomie, nasza firma ponosi pełną odpowiedzialność i przyjmie wszelkie konsekwencje w postaci odszkodowań lub kar nałożonych przez odpowiednie organy, jeśli produkt zostanie wprowadzony do obrotu.

Podpis i pieczęć firmowa:

Sippin (Sales Manager)

Data: 15 maja 2026 r.