



Drogi Użytkowniku

Dziękujemy za wybranie marki Redragon. Przed instalacją przeczytaj instrukcję. Aby chronić swoje prawa i korzystać z lepszej obsługi klienta, zwróć uwagę na nasze warunki gwarancji.

1. W okresie gwarancji zapewniamy naprawę lub wymianę produktu w przypadku usterek wynikających z wad materiałowych lub produkcyjnych. Gwarancja nie obejmuje uszkodzeń powstałych na skutek nieprawidłowego użytkowania, samodzielnego demontażu, mechanicznych uszkodzeń, kontaktu z wodą, niewłaściwego podłączenia lub działania sił zewnętrznych, takich jak pożar, powódź czy inne klęski żywiołowe.
2. Części eksploatacyjne oraz części zamienne nie są objęte naszą gwarancją.

Dane producenta i importera

Producent: Redragon

Importer i dystrybutor:

ITRG-ZIĘBA-MAGIERA-STYLIŃSKI SPÓŁKA JAWNA

Christo Botewa 6B/B4

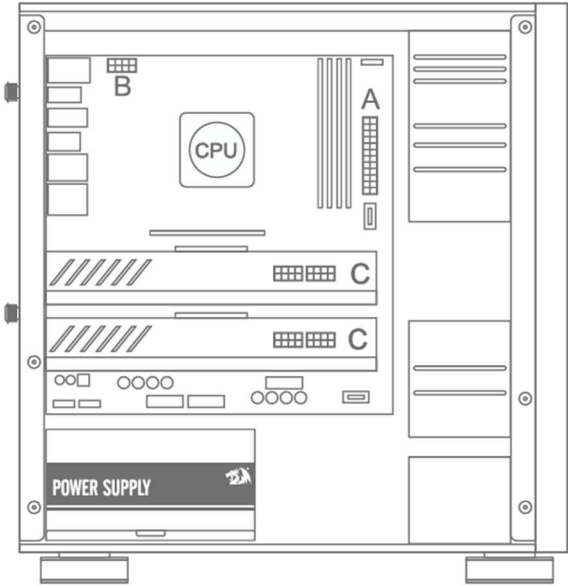
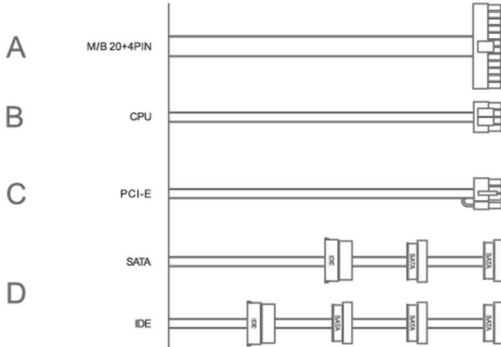
30-798 Kraków, Polska

NIP: 9452174051

Opis produktu

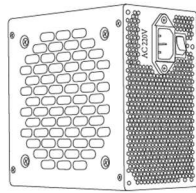
Zasilacz REDRAGON to solidne i wydajne rozwiązanie dla graczy, którzy oczekują stabilnej pracy komputera. Oferuje sprawność na poziomie 80% lub wyższym, pełen zestaw zabezpieczeń oraz natywną obsługę PCI-E (kompatybilny z technologiami SLI i Crossfire przy mocy 500W lub więcej).

Schemat zasilacza



Zawartość opakowania

Skontaktuj się z nami aby uzyskać szczegółowe dane wybranego modelu.

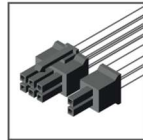


PSU

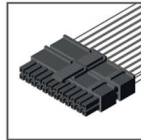
Fuente de alimentación



CPU 8PIN (4+4)
CPU 8 PIN (4+4)
CPU 8 pines (4+4)
CPU 8PIN (4+4)



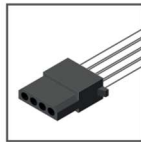
PCI-E 8PIN (6+2)
PCI-E 8 PIN (6+2)
PCI-E 8 pines (6+2)
PCI-E 8PIN (6+2)



24PIN
24 pines
24PIN



SATA



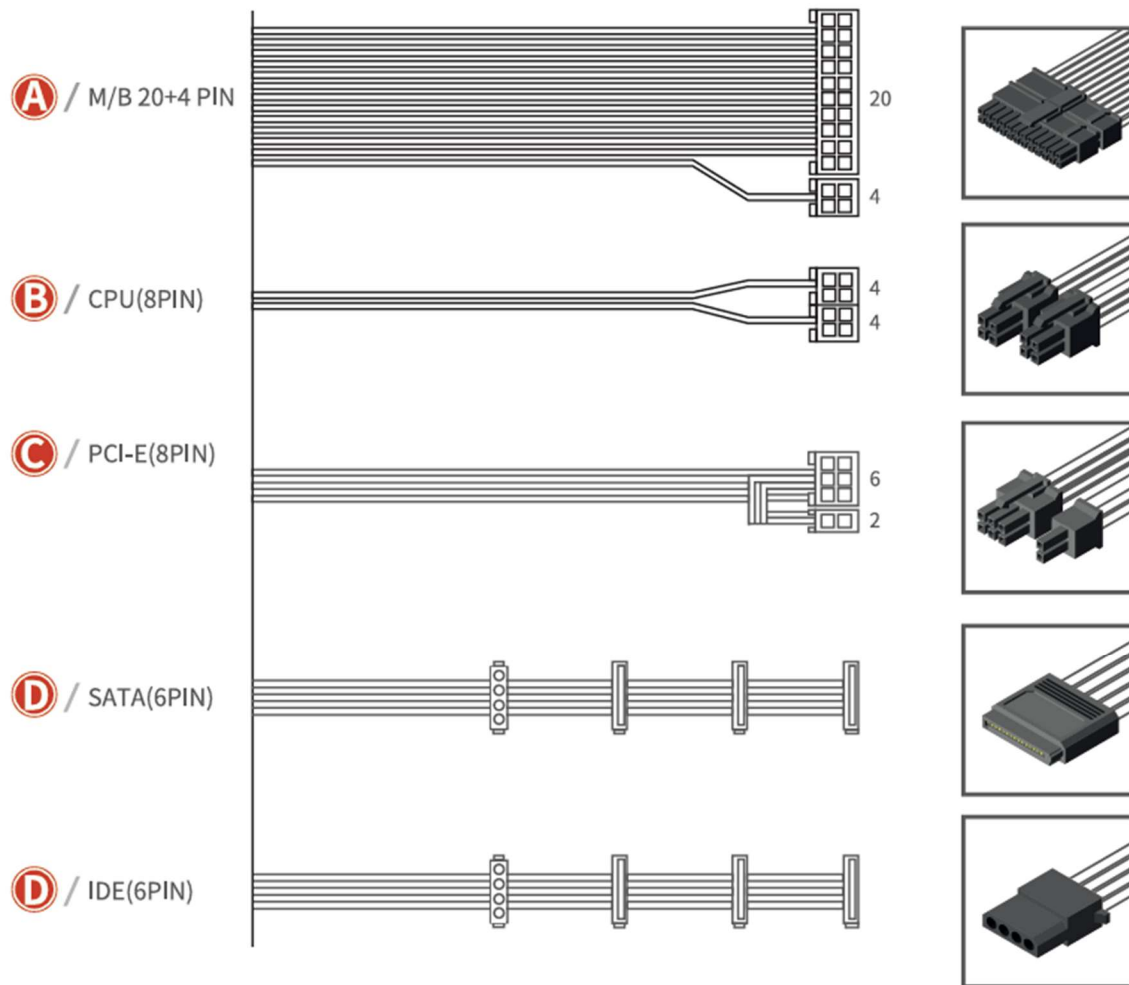
IDE

Instrukcja dotycząca niemodularnego złącza



Port modularny

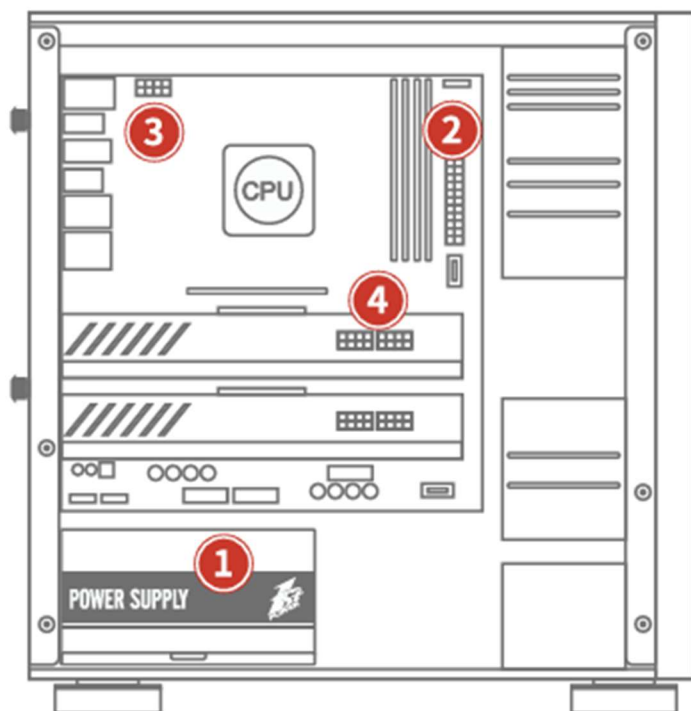
Sprzęt komputerowy



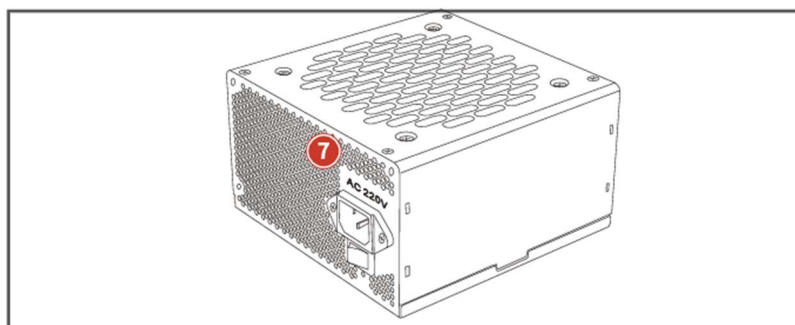
Instrukcja podłączenia zasilacza do PC

1. Zamontuj zasilacz w obudowie komputera wentylatorem chłodzącym skierowanym w dół, a następnie przykręć.
2. Złącze 24PIN (20+4) łączy się z płytą główną.
3. Złącze 8PIN (4+4) łączy zasilanie procesora (CPU).
4. Złącze 8PIN (6+2) łączy się z kartą graficzną (VGA).

Uwaga: Istnieje wiele typów złączy VGA: 6PIN, 6+2PIN i 6PIN, 6+2PIN oraz 6+2PIN. Wybierz zasilacz zgodnie z wymaganiami.



5. Złącze SATA łączy dysk twardy. Złącze IDE łączy wentylator obudowy.
6. Podłącz zworki płyty głównej oraz złącza USB. (W przypadku jakichkolwiek problemów z połączeniem, skontaktuj się z producentem płyty głównej.)
7. Podłącz kabel zasilający. Upewnij się, że przycisk 1/0 jest włączony. Naciśnij przycisk zasilania na obudowie, aby uruchomić komputer.



Utylizacja i recykling

- Produkt należy utylizować zgodnie z przepisami dotyczącymi odpadów elektronicznych.
- Nie wyrzucaj urządzenia do odpadów komunalnych – oddaj je do odpowiedniego punktu zbiórki.

Gwarancja

Gwarantem jest:

ITRG-ZIĘBA-MAGIERA-STYLIŃSKI SPÓŁKA JAWNA

Christo Botewa 6B/B4, 30-798 Kraków, Polska

NIP: 9452174051

Produkt objęty jest **24-miesięczną gwarancją** od daty zakupu, obejmującą wady materiałowe i produkcyjne. Serwis realizowany jest na podstawie dowodu zakupu po przekazaniu urządzenia do sprzedawcy. **Reklamację należy zgłosić bezpośrednio u sprzedawcy.**

Gwarancja nie obejmuje:

- Normalnego zużycia.
- Uszkodzeń spowodowanych niewłaściwym użytkowaniem.
- Awarii wynikających z nieprawidłowego montażu lub stosowania niekompatybilnych akcesoriów.
- Napraw przeprowadzanych przez nieautoryzowane osoby.
- Uszkodzeń wynikających z działania czynników zewnętrznych, takich jak pożar, powódź czy wyładowania atmosferyczne.

Gwarancja obowiązuje **na terenie Rzeczypospolitej Polskiej** i nie wpływa na uprawnienia konsumenta wynikające z przepisów o rękojmi.

Dziękujemy za wybór **zasilacza Redragon**.

Życzymy satysfakcjonującego użytkowania.

Instrukcja dotycząca ochrony środowiska




To urządzenie jest oznaczone zgodnie z Dyrektywą Europejską 2012/19/UE oraz polską Ustawą o zużytym sprzęcie elektrycznym i elektronicznym symbolem przekreślonego kontenera na odpady.

Takie oznakowanie informuje, że sprzęt ten, po okresie jego użytkowania nie może być umieszczany łącznie z innymi odpadami pochodzącymi z gospodarstw domowych.

Tego sprzętu nie wyrzucać do odpadów komunalnych!!! Wyrób należy utylizować poprzez selektywną zbiórkę w punktach do tego przygotowanych. Szczegółowe kwestie są regulowane przez przepisy prawne danego kraju

Właściwe postępowanie ze zużytym sprzętem elektrycznym i elektronicznym przyczynia się do uniknięcia szkodliwych dla zdrowia ludzi i środowiska naturalnego konsekwencji wynikających z obecności składników niebezpiecznych oraz nie właściwego składowania i przetwarzania takiego sprzętu.

	Oznakowanie CE wskazuje, że dany produkt wprowadzony na rynek europejski jest bezpieczny oraz zgodny z wymaganiami dyrektyw unijnych dotyczących zdrowia, bezpieczeństwa i ochrony środowiska.
---	---

TŁUMACZENIE / TRANSLATION

Niniejszy dokument stanowi tłumaczenie oryginalnej deklaracji zgodności sporządzonej w języku angielskim

DEKLARACJA ZGODNOŚCI UE



W odniesieniu do: ITRG-Zięba-Magiera-Styliński Spółka Jawna

My, Eastern Times Technology Co. Ltd

Adres: Building C&D, Nan An Industry Park, Youganpu Village, Fenggang City, Guangdong, China

Oświadczamy, że następujące urządzenie jest zgodne z Dyrektywą Rady EC w sprawie kompatybilności elektromagnetycznej 2014/30/UE wydaną przez Komisję Wspólnoty Europejskiej.

Nazwa produktu: Zasilacz

Numer modelu: GC-P024

Znak towarowy: Redragon

Obowiązujące normy:

EN55032:2015/AC:2016

EN55035:2017

ENIEC61000-3-2:2019

EN61000-3-3:2013/A1:2019

Ponadto oświadczamy, że w przypadku naruszenia tej Dyrektywy, świadomie lub nieświadomie, nasza firma ponosi pełną odpowiedzialność i przyjmie wszelkie konsekwencje w postaci odszkodowań lub kar nałożonych przez odpowiednie organy, jeśli produkt zostanie wprowadzony do obrotu.

Podpis i pieczęć firmowa:

Sippin (Sales Manager)

Data: 29 maja 2026 r.