



INSTRUKCJA OBSŁUGI

Drogi Użytkowniku

Dziękujemy za wybranie marki Redragon. Przed pierwszym użyciem przeczytaj instrukcję. Aby chronić swoje prawa i korzystać z lepszej obsługi klienta, zwróć uwagę na nasze warunki gwarancji.

1. W okresie gwarancji zapewniamy naprawę lub wymianę produktu w przypadku usterek wynikających z wad materiałowych lub produkcyjnych. Gwarancja nie obejmuje uszkodzeń powstałych na skutek nieprawidłowego użytkowania, samodzielnego demontażu, mechanicznych uszkodzeń, kontaktu z wodą, niewłaściwego podłączenia lub działania sił zewnętrznych, takich jak pożar, powódź czy inne klęski żywiołowe.
2. Części eksploatacyjne (np. stopka) oraz części zamienne nie są objęte naszą gwarancją.

Dane producenta i importera

Producent: Redragon

Importer i dystrybutor:

ITRG-ZIĘBA-MAGIERA-STYLIŃSKI SPÓŁKA JAWNA

Christo Botewa 6B/B4

30-798 Kraków, Polska

NIP: 9452174051

Opis produktu

Redragon Bartlett to kompaktowa klawiatura mechaniczna klasy premium, wyposażona w magnetyczne przetaczniki Next-GEN ultraMag z regulacją aktywacji Rapid Trigger na

poziomie 0,01 mm. Oferuje trzy tryby połączenia – 2.4G, Bluetooth oraz przewodowy – a bateria 4000 mAh zapewnia długi czas pracy bez częstego ładowania.

Zawartość zestawu:

- ✓ Klawiatura Redragon Bartlett
- ✓ Odbiornik 2.4 Ghz,
- ✓ Przewód USB-C do USB-A (1,5 m)
- ✓ Narzędzie do ściągania klawiszy i przetączników
- ✓ 2x zapasowe przetączniki
- ✓ Naklejka Redragon
- ✓ Instrukcja obsługi

Specyfikacja

- Typ klawiatury: Magnetyczna
- Przetączniki: Next-GEN UltraMag
- Wymiary klawiatury 323 × 137 × 47 mm
- Waga klawiatury: 1,7 kg
- Tryby połączenia: przewodowy
- Anti-ghosting: Pełny
- N-Key rollover: Pełny
- podświetlenie klawiszy: Tak (RGB)
- Obsługiwane systemy operacyjne: Windows, Mac OS, Linux
- Oprogramowanie: dostępne na stronie producenta (dla systemu Windows)

Maksymalna moc radiowa

Częstotliwość: 2402 MHz – 2480 MHz (część klawiatury oraz dongle USB)

Liczba kanałów: 79

Odstęp między kanałami: 1 MHz

Typ modulacji: Bluetooth / SRD 2.4G: GFSK (FHSS)

Rodzaj anteny: Antena PCB o maksymalnym zysku:

– 2,08 dBi dla części klawiatury

– 1,66 dBi dla części z modułem USB

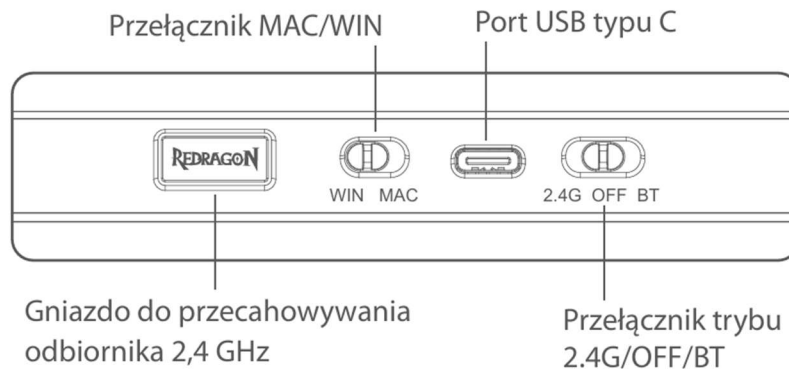
Maksymalna moc wyjściowa (EIRP):

– Bluetooth 2.4 GHz: 3,65 dBm

EIRP: 3.65 dBm < 20 dBm

Spełnia wymogi: EN 50663:2017 oraz EN 62479:2010.

Podłączanie klawiatury do urządzenia



Połączenie przewodowe

Ustaw przełącznik [2.4G/OFF/BT] w pozycji **OFF** i podłącz klawiaturę do komputera za pomocą kabla USB. Komputer automatycznie rozpozna i skonfiguruje klawiaturę. Bateria będzie się ładować w trybie połączenia przewodowego.

Połączenie bezprzewodowe 2.4 GHz

1. Ustaw przełącznik [2.4G/OFF/BT] w pozycji **2.4G**.
2. Dioda **M** zacznie migać — podłącz odbiornik USB do portu w komputerze, a klawiatura połączy się z nim automatycznie.
3. Jeśli automatyczne połączenie nie powiedzie się lub chcesz połączyć się z innym urządzeniem: odłącz odbiornik USB, naciśnij i przytrzymaj **[FN] + [4]** przez 3 sekundy. Dioda **M** zacznie szybko migać — wtedy podłącz odbiornik USB do portu komputera. Po poprawnym sparowaniu dioda **M** zacznie świecić światłem ciągłym.

Połączenie BT (Bluetooth)

1. Ustaw przełącznik [2.4G/OFF/BT] w pozycji **BT**.
2. Naciśnij **[FN] + [1]/[2]/[3]**, aby wybrać odpowiedni kanał BT. Dioda **M** będzie migać w kolorze: niebieskim (1), lazurowym (2) lub fioletowym (3).
3. Włącz funkcję BT w urządzeniu i wyszukaj dostępne urządzenia. Znajdź na liście **K702-W-RGB-1 / 2 / 3 BT** i wybierz nazwę klawiatury, aby ją sparować. Po połączeniu dioda **M** będzie świecić światłem ciągłym.
4. Aby przełączać się między zapamiętanymi urządzeniami (BT1/BT2/BT3/2.4G), naciśnij krótko **[FN] + [1]/[2]/[3]/[4]**.

WAŻNE: PRZED UŻYCIEM FUNKCJI PRZEŁĄCZNIKA MAGNETYCZNEGO NALEŻY GO SKALIBROWAĆ!

Podświetlenie

1. Naciśnij **[FN] + [Shift-R]**, aby cyklicznie przełączać się między 19 domyślnymi wzorami podświetlenia.
2. Naciśnij **[FN] + [Enter]**, aby włączyć lub wyłączyć podświetlenie.
3. Naciśnij **[FN] + [I]**, aby zmienić kolor podświetlenia (dostępne w ograniczonej liczbie wzorów).
4. Naciśnij **[FN] + [↑] / [↓]**, aby zmienić jasność podświetlenia (łącznie 5 poziomów).
5. Naciśnij **[FN] + [←] / [→]**, aby zmienić prędkość efektu świetlnego (łącznie 5 poziomów).
6. **Podświetlenie niestandardowe:** Naciśnij **[FN] + [Backspace]**, aby przejść do trybu niestandardowego. Klawisze [W], [A], [S], [D] oraz [↑], [←], [↓], [→] zaświecą się domyślnie. Naciśnij ponownie **[FN] + [Backspace]**, aby rozpocząć definiowanie. Dioda **A** będzie migać do zakończenia nagrywania. Naciskaj wybrane klawisze, aby ustawić ich kolory, a na koniec ponownie naciśnij **[FN] + [Backspace]**, aby zapisać ustawienia.

Blokada [WIN]

Naciśnij **[FN] + [WIN]**, aby zablokować klawisz Windows. Naciśnij ponownie, aby go odblokować (funkcja nieaktywna w trybie macOS).

Funkcje kombinacji klawiszy z użyciem klawisza [FN]

Skrót	System Windows	System macOS
FN + F1	Jasność ekranu -	Jasność ekranu - / FN + F1
FN + F2	Jasność ekranu +	Jasność ekranu + / FN + F2
FN + F3	Przełączanie okien	Mission Control / FN + F3
FN + F4	Rozpoznawanie mowy	Siri / FN + F4

Skrót	System Windows	System macOS
FN + F5	Pokaż pulpit	Pokaż pulpit / FN + F5
FN + F6	Wyszukiwanie	Wyszukiwanie / FN + F6
FN + F7	Poprzedni utwór	Poprzedni utwór / FN + F7
FN + F8	Odtwarzanie / Pauza	Odtwarzanie / Pauza / FN + F8
FN + F9	Następny utwór	Następny utwór / FN + F9
FN + F10	Wycisz	Wyciszenie / FN + F10
FN + F11	Głośność -	Głośność - / FN + F11
FN + F12	Głośność +	Głośność + / FN + F12

Przywracanie ustawień fabrycznych

Naciśnij i przytrzymaj klawisze **[FN] + [Esc]** przez 3 sekundy.

OSTRZEŻENIE: Przedmioty emitujące silne pola magnetyczne należy trzymać z dala od klawiatury, aby uniknąć nieprawidłowego działania przetwórców magnetycznych.

Ładowanie klawiatury

Gdy poziom naładowania baterii jest niski, podświetlenie wyłącza się, a wskaźnik **M** miga powoli czerwonym światłem. Podłącz klawiaturę do komputera w celu naładowania.

- **Wskaźnik ładowania:** W trybie połączenia przewodowego naciśnij i przytrzymaj **[FN] + [Prawy Alt]**. Klawisze [1] do [0] zaświecą się, wskazując poziom naładowania (np. [1][2][3] oznacza 30%). Dioda **M** zaświeci się na czerwono podczas ładowania i zgaśnie po jego zakończeniu.

Ostrzeżenie: Prąd ładowania: **5V / 1A maks.**

Nie ładować klawiatury za pomocą adapterów do szybkiego ładowania (Fast Charge)!

Często zadawane pytania (FAQ)

1. Brak reakcji klawiatury

- Sprawdź, czy kabel USB jest poprawnie podłączony do komputera lub spróbuj innego portu USB.

2. Zalanie klawiatury

- Natychmiast odłącz klawiaturę, usuń nadmiar płynu i pozostaw do całkowitego wyschnięcia.

Konserwacja i czyszczenie

- Używaj suchej, miękkiej ściereczki do czyszczenia klawiatury.
- Nie stosuj agresywnych środków chemicznych ani sprężonego powietrza o wysokim ciśnieniu.
- Regularnie sprawdzaj i czyść przestrzenie między klawiszami.

Utylizacja i recykling

- Klawiaturę należy utylizować zgodnie z przepisami dotyczącymi odpadów elektronicznych.
- Nie wyrzucaj urządzenia do odpadów komunalnych – oddaj je do odpowiedniego punktu zbiórki.

Gwarancja

Gwarantem jest:

ITRG-ZIĘBA-MAGIERA-STYLIŃSKI SPÓŁKA JAWNA

Christo Botewa 6B/B4, 30-798 Kraków, Polska

NIP: 9452174051

Produkt objęty jest **24-miesięczną gwarancją** od daty zakupu, obejmującą wady materiałowe i produkcyjne. Serwis realizowany jest na podstawie dowodu zakupu po przekazaniu urządzenia do sprzedawcy. **Reklamację należy zgłosić bezpośrednio u sprzedawcy.**

Gwarancja nie obejmuje:

- Normalnego zużycia.
- Uszkodzeń spowodowanych niewłaściwym użytkowaniem.
- Awarii wynikających z nieprawidłowego montażu lub stosowania niekompatybilnych akcesoriów.

- Napraw przeprowadzanych przez nieautoryzowane osoby.
- Uszkodzeń wynikających z działania czynników zewnętrznych, takich jak pożar, powódź czy wyładowania atmosferyczne.

Gwarancja obowiązuje **na terenie Rzeczypospolitej Polskiej** i nie wpływa na uprawnienia konsumenta wynikające z przepisów o rękojmi.

Dziękujemy za wybór **klawiatury Redragon Bartlett**.

Życzymy satysfakcjonującego użytkowania.

Instrukcja dotycząca ochrony środowiska




To urządzenie jest oznaczone zgodnie z Dyrektywą Europejską 2012/19/UE oraz polską Ustawą o zużyтым sprzęcie elektrycznym i elektronicznym symbolem przekreślonego kontenera na odpady.

Takie oznakowanie informuje, że sprzęt ten, po okresie jego użytkowania nie może być umieszczany łącznie z innymi odpadami pochodzącymi z gospodarstw domowych.

Tego sprzętu nie wyrzucać do odpadów komunalnych!!! Wyrób należy utylizować poprzez selektywną zbiórkę w punktach do tego przygotowanych. Szczegółowe kwestie są regulowane przez przepisy prawne danego kraju

Właściwe postępowanie ze zużyтым sprzętem elektrycznym i elektronicznym przyczynia się do uniknięcia szkodliwych dla zdrowia ludzi i środowiska naturalnego konsekwencji wynikających z obecności składników niebezpiecznych oraz nie właściwego składowania i przetwarzania takiego sprzętu.

	Oznakowanie CE wskazuje, że dany produkt wprowadzony na rynek europejski jest bezpieczny oraz zgodny z wymaganiami dyrektyw unijnych dotyczących zdrowia, bezpieczeństwa i ochrony środowiska.
-------------------------------------------------------------------------------------	-------------------------------------------------------------------------------------------------------------------------------------------------------------------------------------------------------

TŁUMACZENIE / TRANSLATION

Niniejszy dokument stanowi tłumaczenie oryginalnej deklaracji zgodności sporządzonej w języku angielskim

DEKLARACJA ZGODNOŚCI UE



W odniesieniu do: ITRG-Zięba-Magiera-Styliński Spółka Jawna

My, Eastern Times Technology Co. Ltd

Adres: Building C&D, Nan An Industry Park, Youganpu Village, Fenggang City, Guangdong, China

Oświadczamy, że następujące urządzenie jest zgodne z Dyrektywą Rady EC w sprawie kompatybilności elektromagnetycznej 2014/30/UE wydaną przez Komisję Wspólnoty Europejskiej.

Nazwa produktu: Klawiatura

Numer modelu: K767-WL-M

Znak towarowy: Redragon

Obowiązujące normy:

EN55032:2015+A11:2020+A1:2020

ENIEC61000-3-2:2019 +A1:2021

EN55035:2017+A11:2020

EN61000-3-3:2013+A2:2021+AC:2022-01

ENIEC62368-1;2020+A11:2020

EN50663:2017, EN62479:2010

ETSI EN 300 328 v2.2.2(2019-07); ETSI EN 300 440 v 2.2.1(2018-07)

Ponadto oświadczamy, że w przypadku naruszenia tej Dyrektywy, świadomie lub nieświadomie, nasza firma ponosi pełną odpowiedzialność i przyjmie wszelkie konsekwencje w postaci odszkodowań lub kar nałożonych przez odpowiednie organy, jeśli produkt zostanie wprowadzony do obrotu.

Podpis i pieczęć firmowa:

Sippin (Sales Manager)

Data: 15 lutego 2026 r.