



## **INSTRUKCJA OBSŁUGI**

### **Uchwyt na monitor GMK-915**

#### **Drogi Użytkowniku**

Dziękujemy za wybranie marki Redragon. Przed instalacją produktu przeczytaj instrukcję. Aby chronić swoje prawa i korzystać z lepszej obsługi klienta, zwróć uwagę na nasze warunki gwarancji.

1. W okresie gwarancji zapewniamy naprawę lub wymianę produktu w przypadku usterek wynikających z wad materiałowych lub produkcyjnych. Gwarancja nie obejmuje uszkodzeń powstałych na skutek nieprawidłowego użytkowania, samodzielnego demontażu, mechanicznych uszkodzeń, kontaktu z wodą, niewłaściwego podłączenia lub działania sił zewnętrznych, takich jak pożar, powódź czy inne klęski żywiołowe.
2. Części eksploatacyjne (np. stopka) oraz części zamienne nie są objęte naszą gwarancją.

#### **Dane producenta i importera**

Producent: Redragon

Importer i dystrybutor:

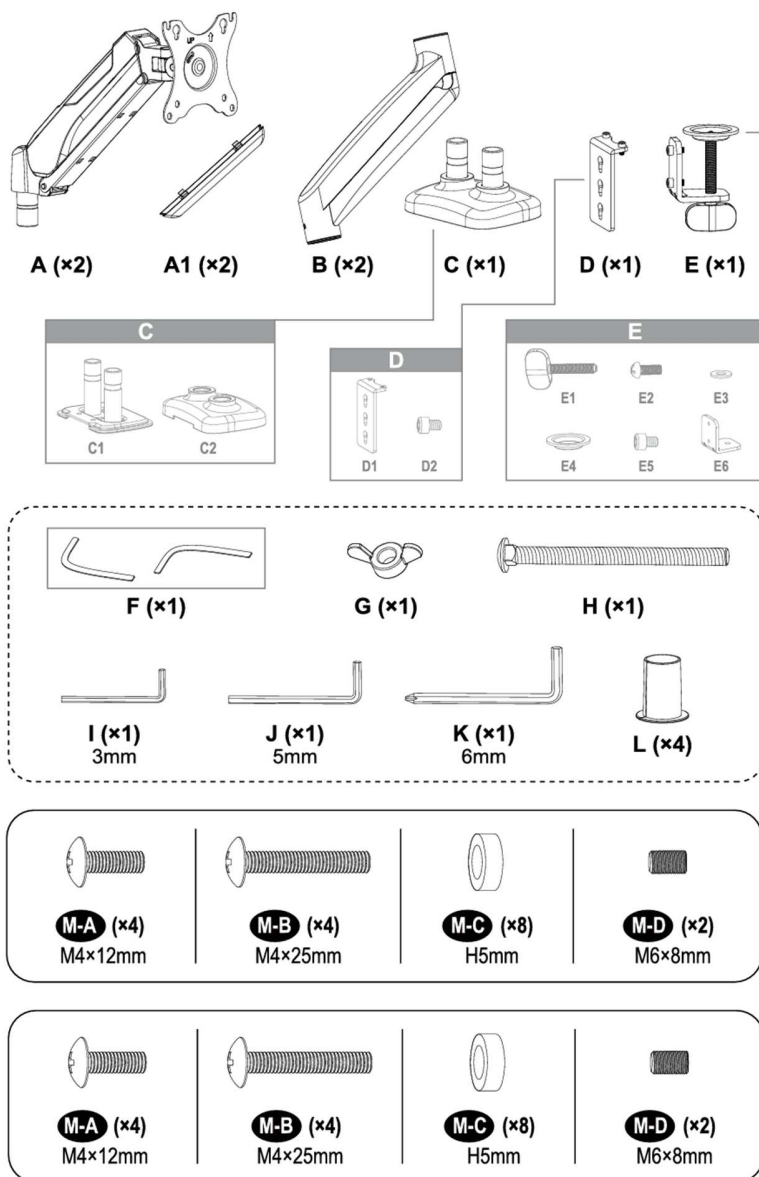
ITRG-ZIĘBA-MAGIERA-STYLIŃSKI SPÓŁKA JAWNA

Christo Botewa 6B/B4

30-798 Kraków, Polska

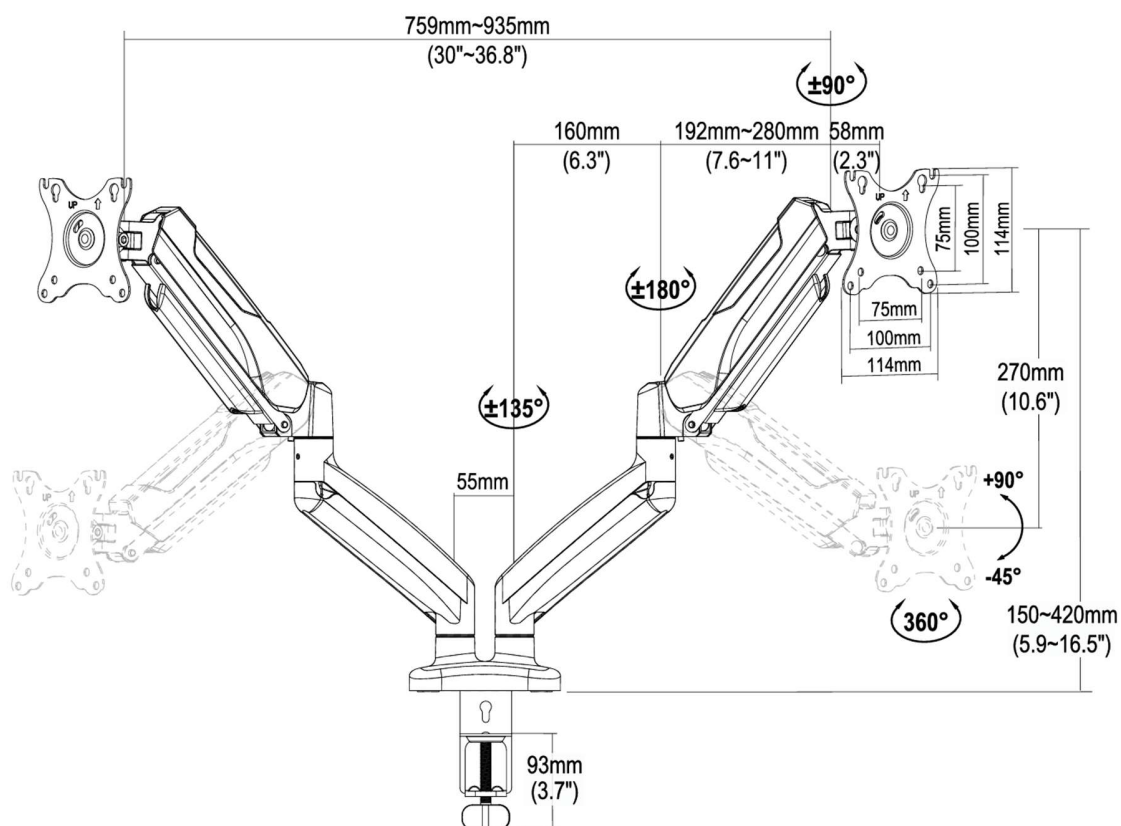
NIP: 9452174051

## Zawartość opakowania



## Specyfikacja

- Model: GMK-915
- Typ: uchwyt biurkowy z dwoma ramionami
- Standard mocowania: VESA 75 × 75 mm / 100 × 100 mm
- Maksymalne obciążenie: 8 kg
- Zakres regulacji: obrót, pochylenie, regulacja wysokości



## Instrukcje bezpieczeństwa

1. Przed montażem upewnij się, że biurko jest stabilne i wytrzymałe.
2. Nie przekraczaj maksymalnego obciążenia uchwytu.
3. Montaż powinien być wykonany zgodnie z instrukcją krok po kroku.
4. Produkt nie jest przeznaczony do użytku na suficie ani ścianie.
5. Trzymaj małe elementy z dala od dzieci.

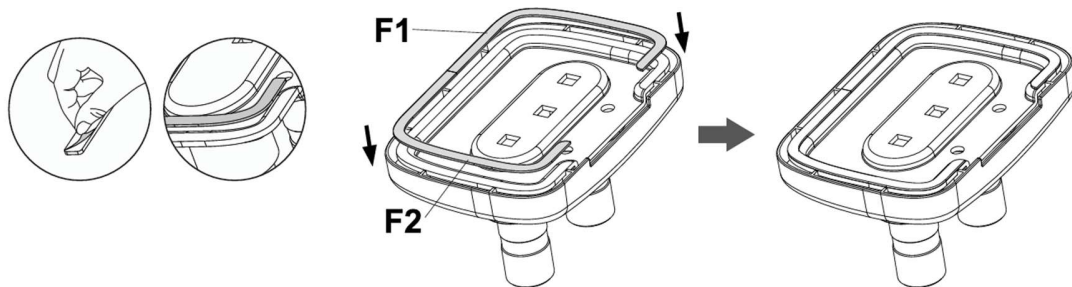
## Instrukcja montażu

### 1. Montaż podstawy

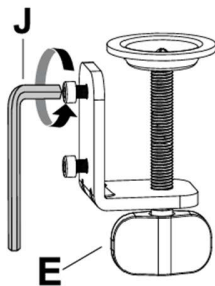
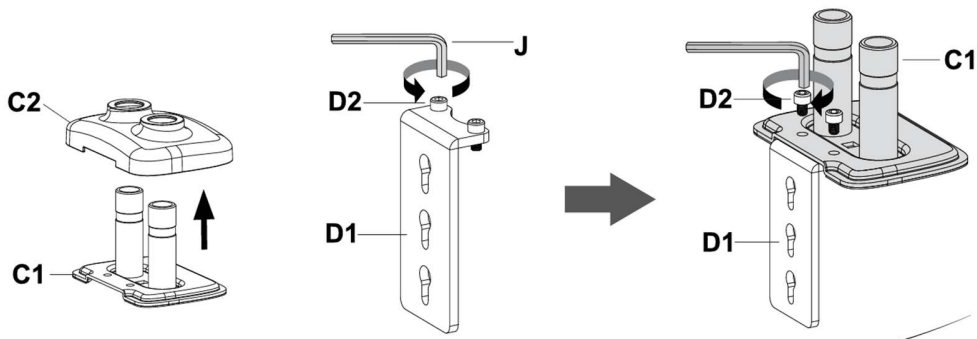
**OPCJA A:** Montaż za pomocą zacisku (C-clamp)

- **Grubość blatu biurka:** 10-115 mm (0,39"-4,53")

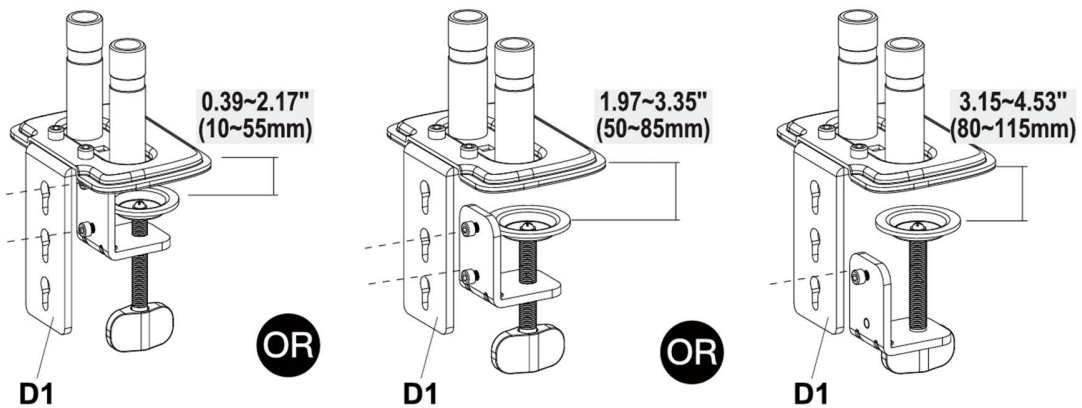
Krok 1: Przymocuj podkładki (F) do spodu podstawy, aby uniknąć zarysowania biurka.



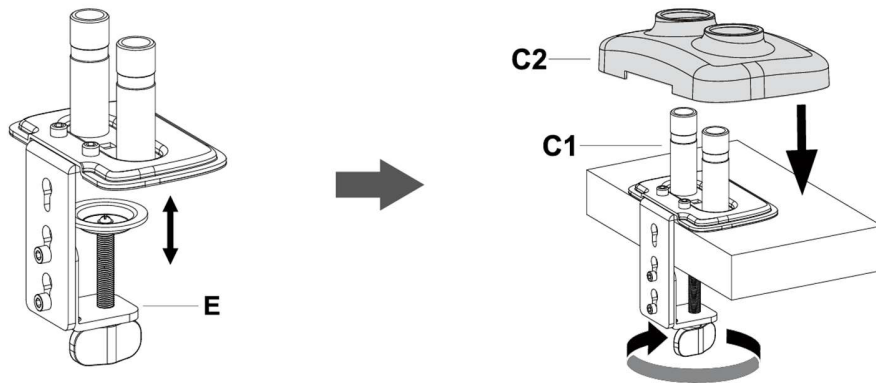
Krok 2: Przymocuj zacisk (D) do spodu podstawy (C1), dokręcając śruby kluczem imbusowym 5 mm (J).



„Przymocuj zacisk (E) do uchwyty (D) za pomocą klucza imbusowego 5 mm (J). W zależności od grubości blatu wybierz odpowiedni otwór montażowy.”



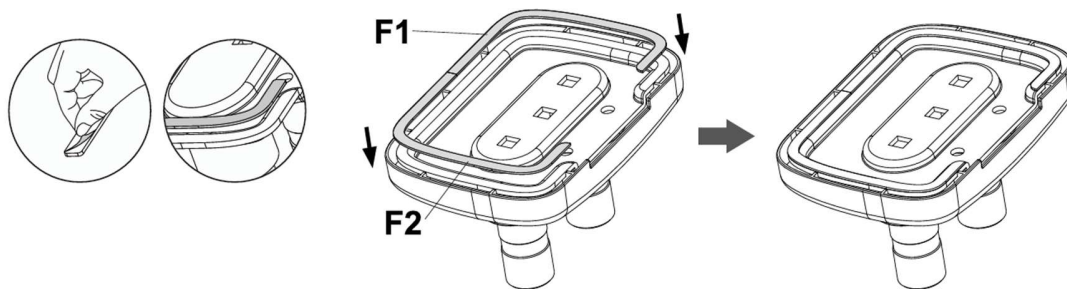
Krok 3: „Przymocuj stojak do blatu, dokręcając zacisk (E). Zamocuj plastikową osłonę (C2) do podstawy (C1).”



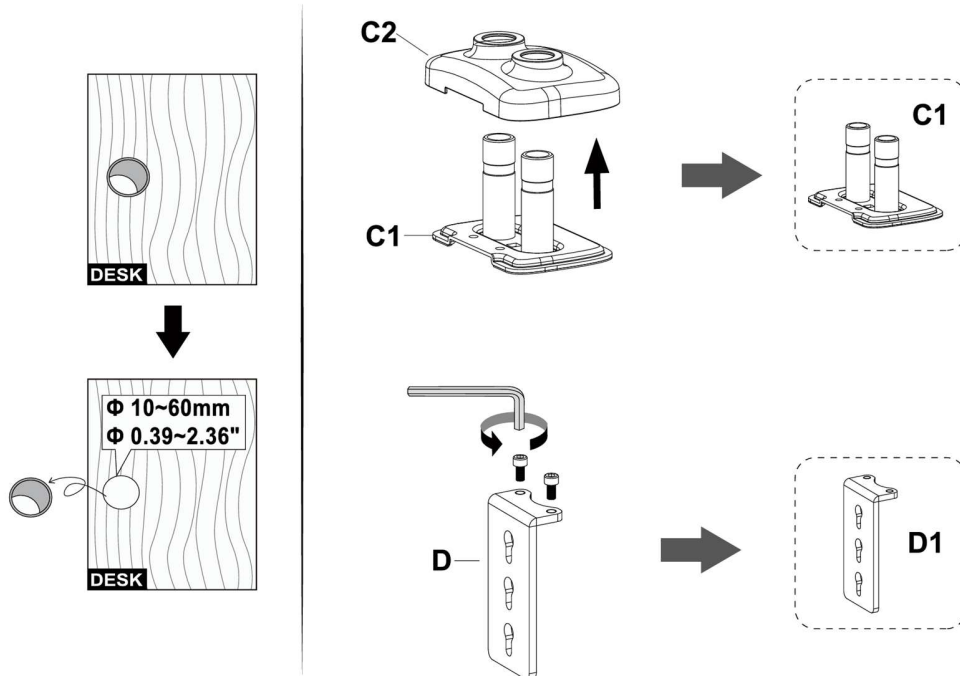
**OPCJA B:** Montaż przez otwór w blacie (Grommet Base)

- Średnica otworu w blacie:  $\varnothing 10\text{--}60$  mm
- Grubość blatu biurka: 10–80 mm (0,39"–3,15")

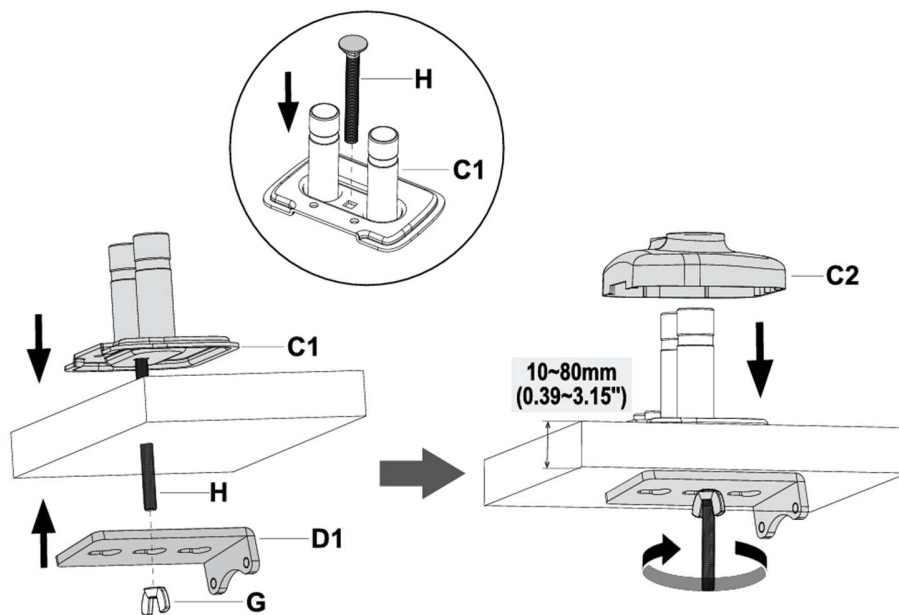
Krok 1: Przymocuj podkładki (F) do spodu podstawy, aby uniknąć zarysowania biurka.



Krok 2: Usuń plastikową osłonę z otworu (jeśli jest zamontowana). Odłącz uchwyt (D1) od zacisku (D).



Krok 3: Przymocuj podstawę do blatu, używając wspornika (D1), śruby z łbem kwadratowym (H) i nakrętki motylkowej (G). Zamocuj plastikową osłonę (C2) do podstawy (C1).

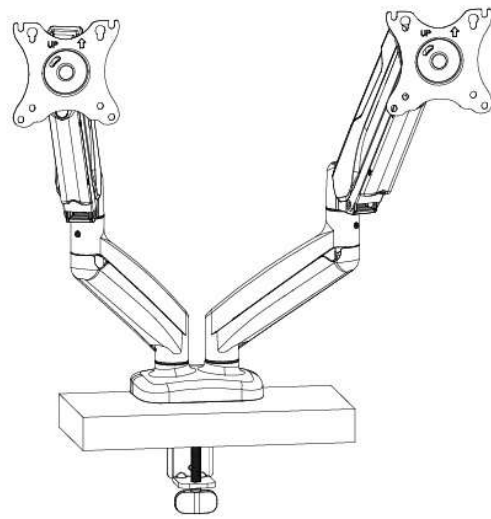
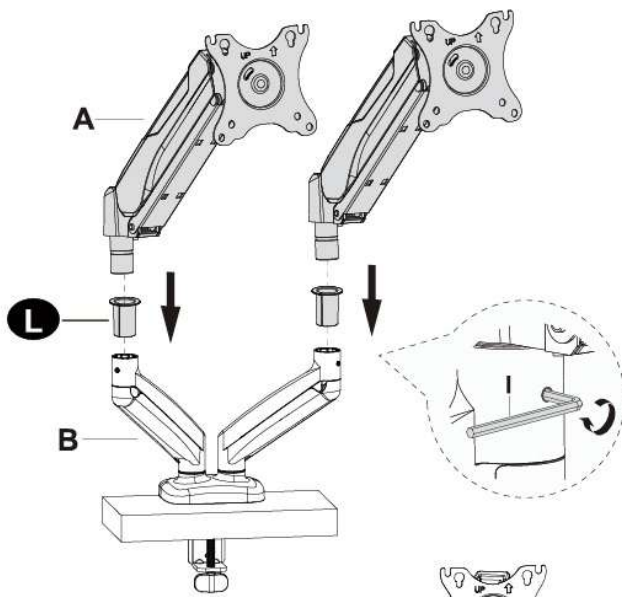
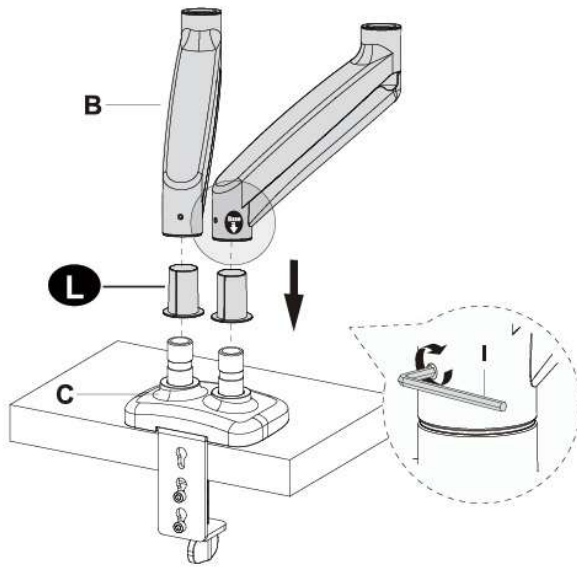


## 2. Montaż podstawy

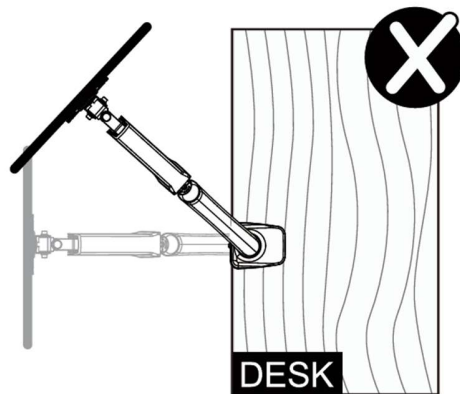
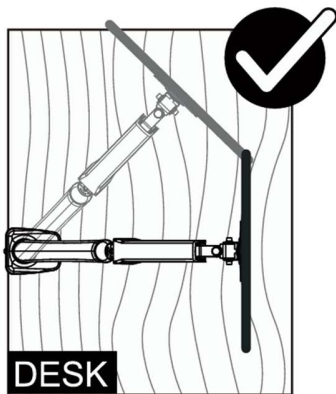
Zamontuj dolne ramię (B) z tuleją plastikową (L) do podstawy (C). Następnie zamontuj górne ramię (A) z tuleją plastikową (L) do dolnego ramienia (B). Zabezpiecz ramię, dokręcając wewnętrzną śrubę za pomocą klucza imbusowego 3 mm (I).

**⚠ Nie dokręcaj śruby zbyt mocno, aby jej nie uszkodzić.**

**Uwaga: Strona z etykietą powinna być zamontowana na podstawie (C).**



**⚠ Ze względów bezpieczeństwa nie przesuwaj stojaka poza krawędź biurka!**

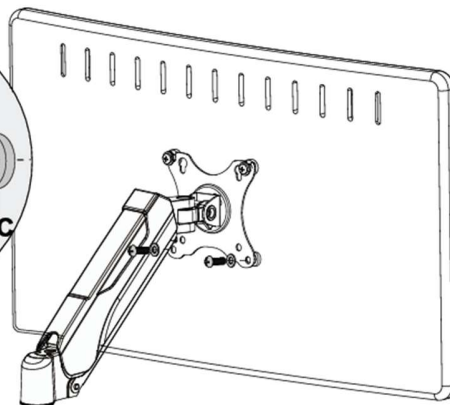
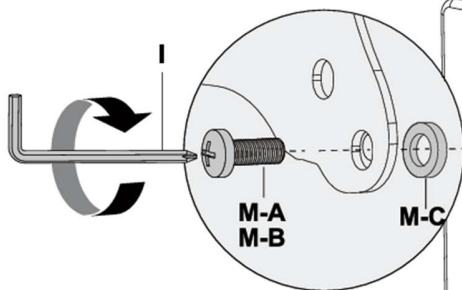
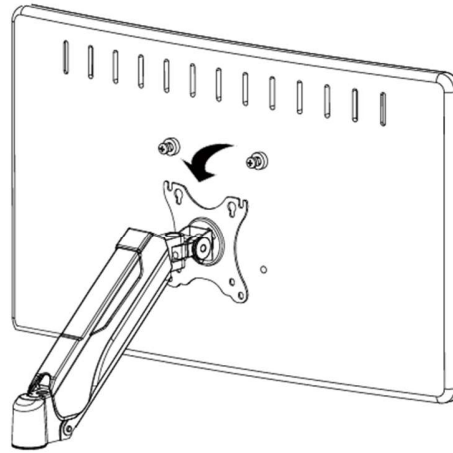
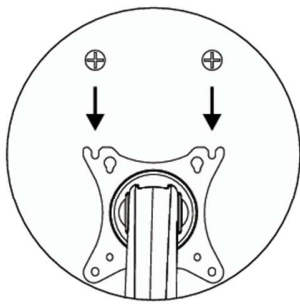
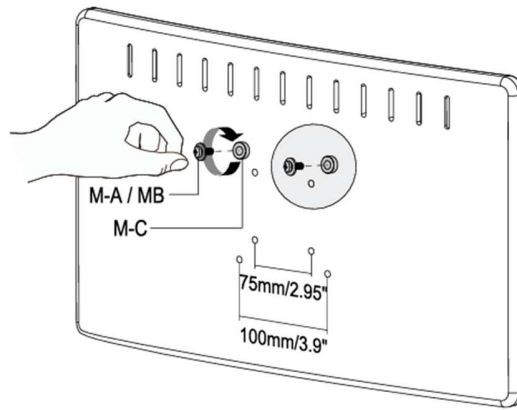
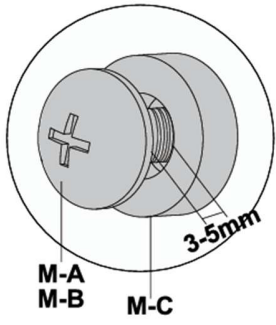


### 3. Mocowanie monitora – wybór odpowiednich śrub

Płaska tylna ścianka monitora (Flat Back)	Wklęsła lub zakrzywiona tylna ścianka monitora (Recessed / Curved Back)
Użyj śrub M-A	Użyj śrub M-B wraz z podkładkami dystansowymi M-C

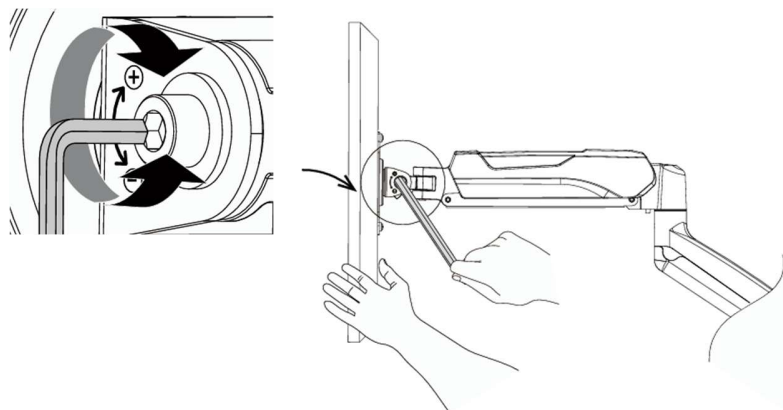
**⚠ Nie dokręcaj śrub zbyt mocno, ponieważ monitor może ulec uszkodzeniu. Nie używaj wkrętarki!**

Najpierw wkręć górne 2 śruby, pozostawiając luz 3–5 mm, a następnie zamocuj monitor do ramienia. Na końcu wkręć kolejne 2 śruby i dokręć wszystkie 4.



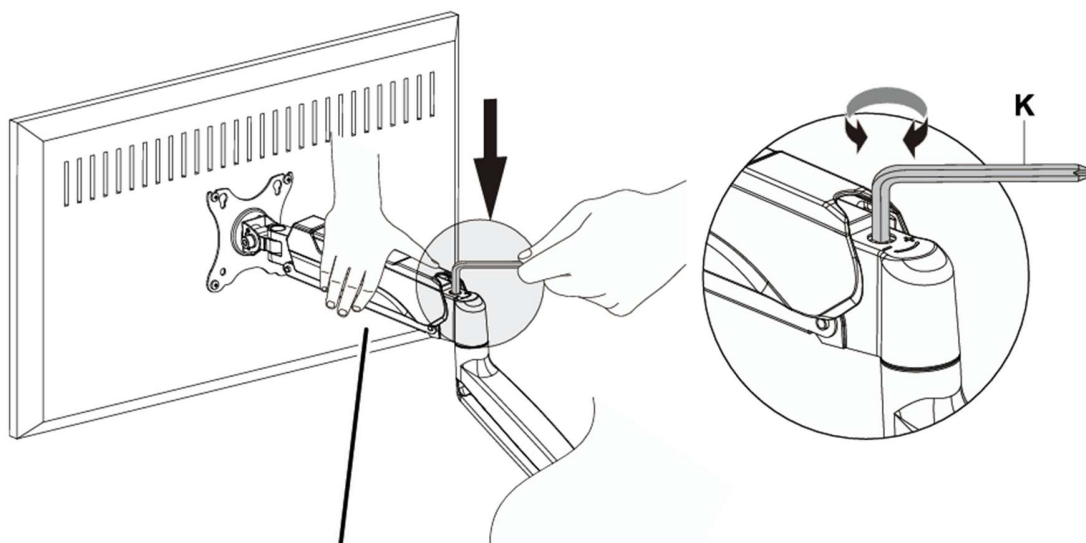
#### 4. Dopasowanie ustawienia (jeśli potrzebne)

Poluzuj śrubę regulacji nachylenia, następnie ustaw monitor pod żądanym kątem. Na końcu ponownie dokręć śrubę.

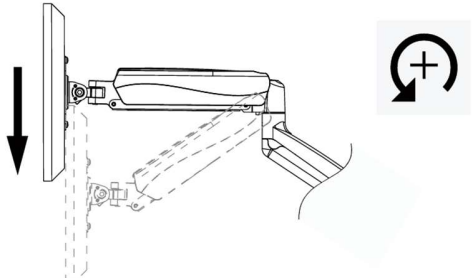
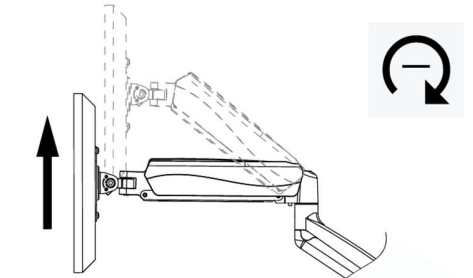


#### Regulacja naprężenia

Sprężyna gazowa jest fabrycznie ustawiona dla zakresu obciążenia 3–5 kg. W zależności od wagi monitora może być konieczna regulacja napięcia ramienia za pomocą klucza imbusowego 6 mm (K).



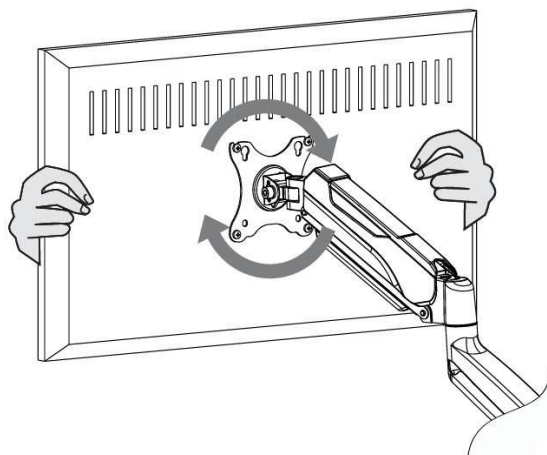
**Uwaga:** Podczas regulacji upewnij się, że ramię znajduje się w pozycji poziomej.

	
<p><b>Sytuacja 1:</b> Jeśli ramię opada  <b>Rozwiązanie:</b> Obróć śrubę w lewo (przeciwnie do ruchu wskazówek zegara), aby zwiększyć napięcie.</p>	<p><b>Sytuacja 2:</b> Jeśli ramię unosi się do góry  <b>Rozwiązanie:</b> Obróć śrubę w prawo (zgodnie z ruchem wskazówek zegara), aby zmniejszyć napięcie.</p>

### Dopasowanie VESA

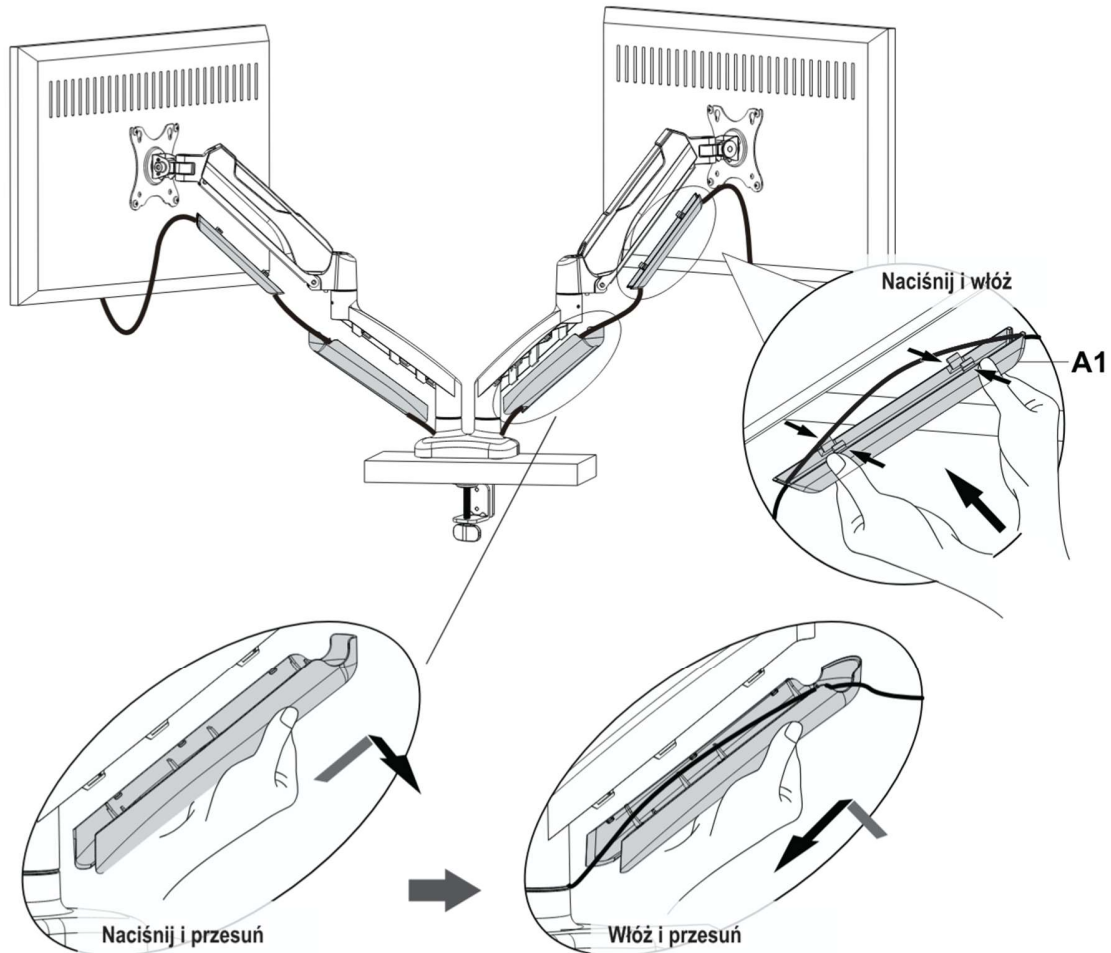
**Uwaga:** W celu zapewnienia stabilności, oś obrotu została fabrycznie ustawiona na dużą sztywność, dlatego obracanie płytki VESA może być trudne.

**Wskazówka:** Najpierw zamocuj monitor, następnie chwyć go obiema rękami po bokach i obróć energicznie. Jeśli to nie pomoże, skontaktuj się z naszym serwisem.



## Zarządzanie okablowaniem

Poprowadź kable pod spodem ramienia.



## Konserwacja

- Regularnie sprawdzaj, czy wszystkie śruby są dobrze dokręcone.
- Czyść uchwyt miękką, suchą szmatką.
- Nie używaj agresywnych detergentów.

## Gwarancja

Gwarantem jest:

**ITRG-ZIĘBA-MAGIERA-STYLIŃSKI SPÓŁKA JAWNA**

Christo Botewa 6B/B4, 30-798 Kraków, Polska

NIP: 9452174051

Produkt objęty jest **24-miesięczną gwarancją** od daty zakupu, obejmującą wady materiałowe i produkcyjne. Serwis realizowany jest na podstawie dowodu zakupu po przekazaniu urządzenia do sprzedawcy. **Reklamację należy zgłosić bezpośrednio u sprzedawcy.**

### Gwarancja nie obejmuje:

- Normalnego zużycia.
- Uszkodzeń spowodowanych niewłaściwym użytkowaniem.
- Awarii wynikających z nieprawidłowego montażu lub stosowania niekompatybilnych akcesoriów.
- Napraw przeprowadzanych przez nieautoryzowane osoby.
- Uszkodzeń wynikających z działania czynników zewnętrznych, takich jak pożar, powódź czy wyładowania atmosferyczne.

Gwarancja obowiązuje **na terenie Rzeczypospolitej Polskiej** i nie wpływa na uprawnienia konsumenta wynikające z przepisów o rękojmi.