



Drogi Użytkowniku

Dziękujemy za wybranie marki Redragon. Przed instalacją przeczytaj instrukcję. Aby chronić swoje prawa i korzystać z lepszej obsługi klienta, zwróć uwagę na nasze warunki gwarancji.

1. W okresie gwarancji zapewniamy naprawę lub wymianę produktu w przypadku usterek wynikających z wad materiałowych lub produkcyjnych. Gwarancja nie obejmuje uszkodzeń powstałych na skutek nieprawidłowego użytkowania, samodzielnego demontażu, mechanicznych uszkodzeń, kontaktu z wodą, niewłaściwego podłączenia lub działania sił zewnętrznych, takich jak pożar, powódź czy inne klęski żywiołowe.
2. Części eksploatacyjne (np. stopka) oraz części zamienne nie są objęte naszą gwarancją.

Dane producenta i importera

Producent: Redragon

Importer i dystrybutor:

ITRG-ZIĘBA-MAGIERA-STYLIŃSKI SPÓŁKA JAWNA

Christo Botewa 6B/B4

30-798 Kraków, Polska

NIP: 9452174051

Opis produktu

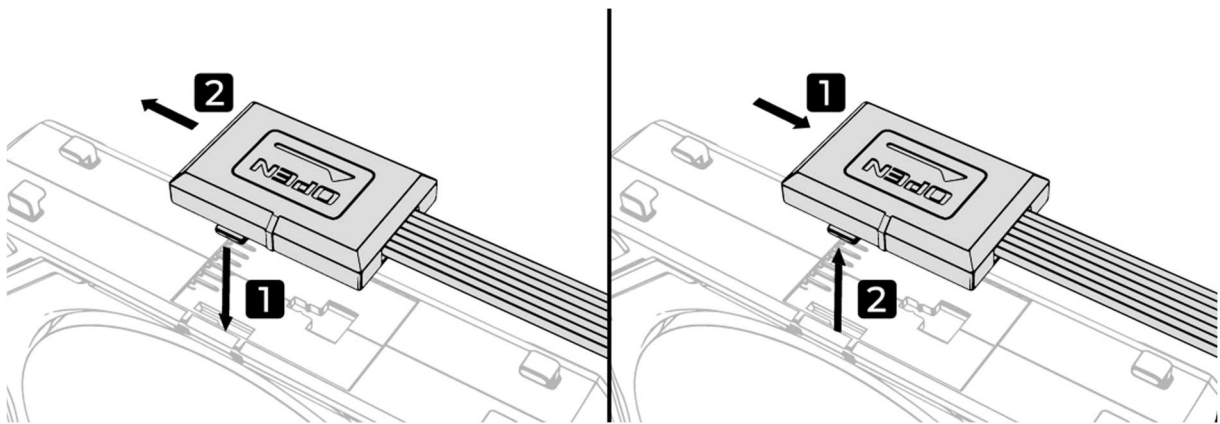
Zestaw wentylatorów Redragon GC-F012 to połączenie wydajności i estetyki, które rozświetli Twój komputer milionami kolorów. Zestaw zawiera trzy wentylatory 120 mm × 120 mm, każdy z imponującym podświetleniem ARGB, które nada blasku Twojej obudowie gamingowej.

Zawartość opakowania

- Wentylator ARGB: 3 szt. – Główne wentylatory chłodzące.
- Kontroler: 2 szt. – Moduły sterujące pracą i podświetleniem.
- Śruby do wentylatora: 12 szt. – Do montażu wentylatorów bezpośrednio w obudowie komputera.
- Śruby do chłodzenia wodnego: 12 szt. – Długie śruby przeznaczone do montażu wentylatorów na chłodnicy (radiatorze).

Instrukcja podłączenia przewodów

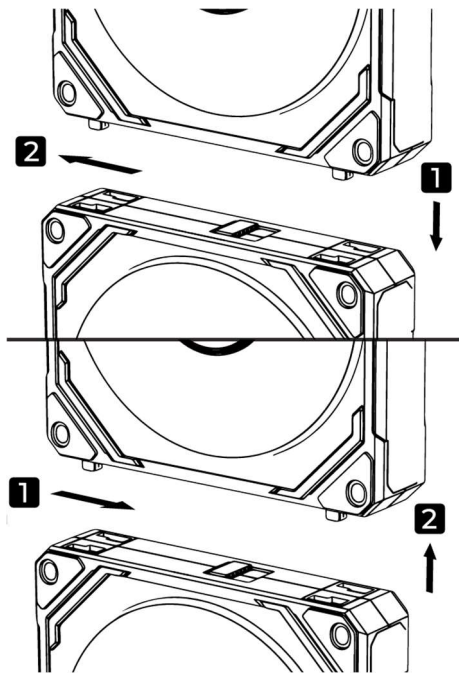
- **Podłączanie wentylatora:** Wsuń dedykowaną wtyczkę modułu przewodu w gniazdo znajdujące się na ramce wentylatora. Najpierw dopasuj pozycję zgodnie z oznaczeniem [1], a następnie dociśnij/wsuń w kierunku [2], aż usłyszysz kliknięcie zatrzasku blokującego.
- **Odłączanie wentylatora:** Aby odłączyć przewód, naciśnij i zwolnij zatrzask zabezpieczający [1], a następnie delikatnie wysuń wtyczkę na zewnątrz w kierunku [2].



Montaż i demontaż wentylatorów

- **Instalacja wentylatora:** Umieść wentylator w wybranym miejscu obudowy lub na chłodnicy AIIO [1]. Zabezpiecz go, wkręcając odpowiednie śruby montażowe [2].
- **Demontaż wentylatora:** Wykręć śruby mocujące [1], a następnie ostrożnie wyjmij wentylator z miejsca montażu [2].

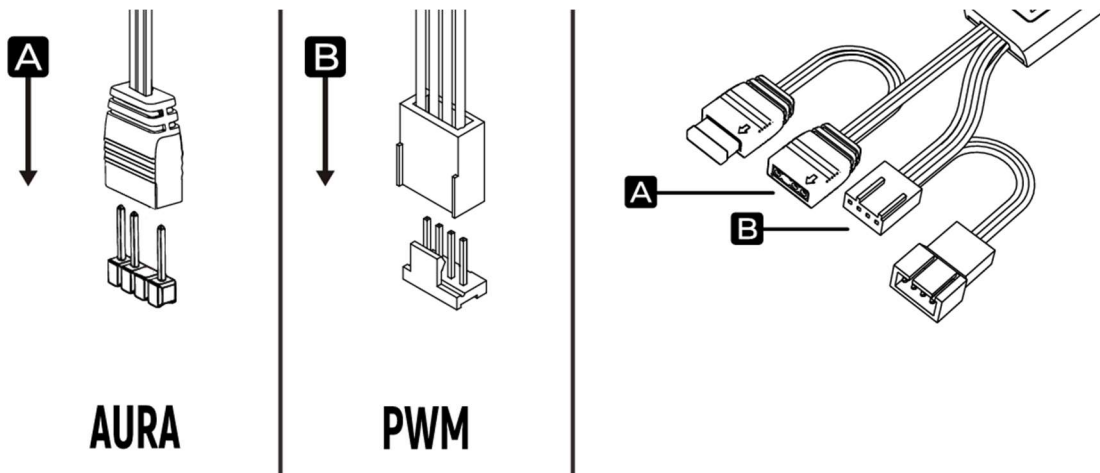
Podłączenie do płyty głównej i łączenie kaskadowe



Konstrukcja umożliwia spięcie kilku wentylatorów ze sobą. Podłącz złącze męskie jednego wentylatora do złącza żeńskiego a ostatni element zestawu podepnij bezpośrednio do płyty głównej.

Wentylatory obsługują dwa rodzaje połączeń (wyprowadzone z kontrolera):

- **Złącze A (AURA):** 3-pinowe złącze **5V ARGB** służące do synchronizacji podświetlenia LED z płytą główną (systemy takie jak ASUS Aura Sync, MSI Mystic Light itp.).
- **Złącze B (PWM):** 4-pinowe złącze **PWM** służące do zasilania silnika wentylatora oraz automatycznej regulacji prędkości obrotowej z poziomu BIOS-u lub systemu operacyjnego.



Utylizacja i recykling

- Produkt należy utylizować zgodnie z przepisami dotyczącymi odpadów elektronicznych.
- Nie wyrzucaj urządzenia do odpadów komunalnych – oddaj je do odpowiedniego punktu zbiórki.

Gwarancja

Gwarantem jest:

ITRG-ZIĘBA-MAGIERA-STYLIŃSKI SPÓŁKA JAWNA

Christo Botewa 6B/B4, 30-798 Kraków, Polska

NIP: 9452174051

Produkt objęty jest **24-miesięczną gwarancją** od daty zakupu, obejmującą wady materiałowe i produkcyjne. Serwis realizowany jest na podstawie dowodu zakupu po przekazaniu urządzenia do sprzedawcy. **Reklamację należy zgłosić bezpośrednio u sprzedawcy.**

Gwarancja nie obejmuje:

- Normalnego zużycia.
- Uszkodzeń spowodowanych niewłaściwym użytkowaniem.
- Awarii wynikających z nieprawidłowego montażu lub stosowania niekompatybilnych akcesoriów.
- Napraw przeprowadzanych przez nieautoryzowane osoby.
- Uszkodzeń wynikających z działania czynników zewnętrznych, takich jak pożar, powódź czy wyładowania atmosferyczne.

Gwarancja obowiązuje **na terenie Rzeczypospolitej Polskiej** i nie wpływa na uprawnienia konsumenta wynikające z przepisów o rękojmi.

Dziękujemy za wybór **wentylatorów Redragon GC-F012.**

Życzymy satysfakcjonującego użytkowania.


Instrukcja dotycząca ochrony środowiska



To urządzenie jest oznaczone zgodnie z Dyrektywą Europejską 2012/19/UE oraz polską Ustawą o zużytych sprzęcie elektrycznym i elektronicznym symbolem przekreślonego kontenera na odpady. Takie oznakowanie informuje, że sprzęt ten, po okresie jego użytkowania nie może być umieszczany łącznie z innymi odpadami pochodzącymi z gospodarstw domowych.

Tego sprzętu nie wyrzucać do odpadów komunalnych!!! Wyrób należy utylizować poprzez selektywną zbiórkę w punktach do tego przygotowanych. Szczegółowe kwestie są regulowane przez przepisy prawne danego kraju

Właściwe postępowanie ze zużytym sprzętem elektrycznym i elektronicznym przyczynia się do uniknięcia szkodliwych dla zdrowia ludzi i środowiska naturalnego konsekwencji wynikających z obecności składników niebezpiecznych oraz nie właściwego składowania i przetwarzania takiego sprzętu.

	Oznakowanie CE wskazuje, że dany produkt wprowadzony na rynek europejski jest bezpieczny oraz zgodny z wymaganiami dyrektyw unijnych dotyczących zdrowia, bezpieczeństwa i ochrony środowiska.
---	---