



Drogi Użytkowniku

Dziękujemy za wybranie marki Redragon. Przed instalacją przeczytaj instrukcję. Aby chronić swoje prawa i korzystać z lepszej obsługi klienta, zwróć uwagę na nasze warunki gwarancji.

1. W okresie gwarancji zapewniamy naprawę lub wymianę produktu w przypadku usterek wynikających z wad materiałowych lub produkcyjnych. Gwarancja nie obejmuje uszkodzeń powstałych na skutek nieprawidłowego użytkowania, samodzielnego demontażu, mechanicznych uszkodzeń, kontaktu z wodą, niewłaściwego podłączenia lub działania sił zewnętrznych, takich jak pożar, powódź czy inne klęski żywiołowe.
2. Części eksploatacyjne (np. stopka) oraz części zamienne nie są objęte naszą gwarancją.

Dane producenta i importera

Producent: Redragon

Importer i dystrybutor:

ITRG-ZIĘBA-MAGIERA-STYLIŃSKI SPÓŁKA JAWNA

Christo Botewa 6B/B4

30-798 Kraków, Polska

NIP: 9452174051

Opis produktu

Redragon GML113 BERYL to lampa do monitora, którą zamocujesz na jego górnej części. Dzięki temu rozwiązaniu, zaoszczędzisz miejsce na biurku i dostosujesz ustawienie sprzętu do własnych potrzeb. Lampa jest gwarancją równomiernego oświetlenia, zapewniającego komfort podczas długich godzin spędzonych na grze lub pracy.

Zawartość opakowania

Przed montażem sprawdź, czy w opakowaniu znajdują się wszystkie elementy. W przypadku stwierdzenia uszkodzeń lub braków, niezwłocznie skontaktuj się ze sprzedawcą.

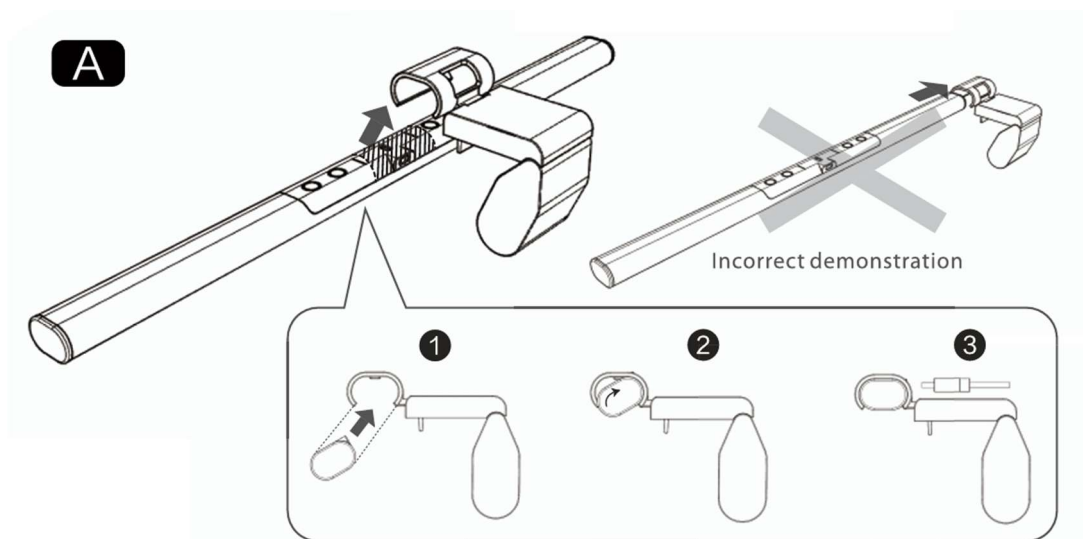
- Korpus lampki x1
- Kabel zasilający USB x1
- Uchwyt mocujący x1
- Instrukcja obsługi x1

Krok po kroku: Instalacja

Część A: Montaż lampki w uchwycie

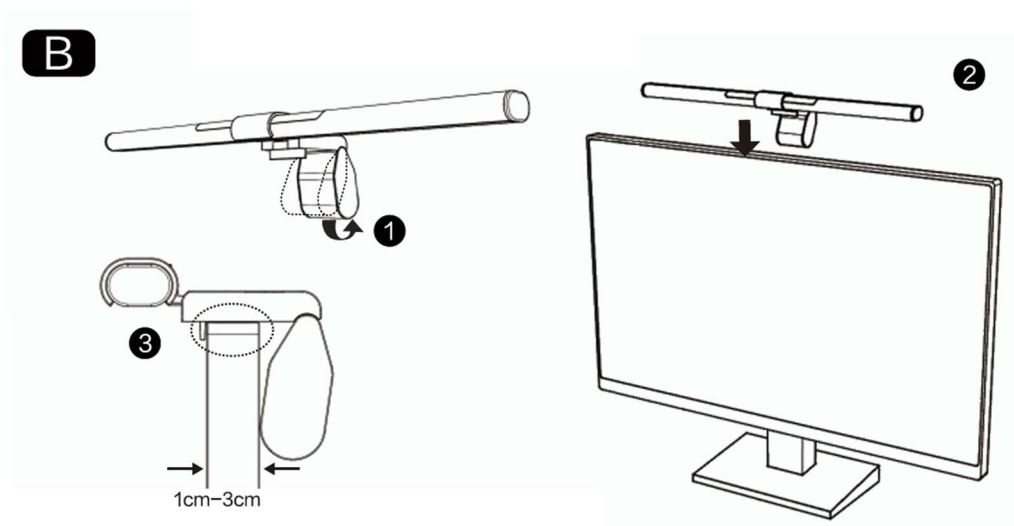
1. Zgodnie z rysunkiem **[Rysunek A1-3]**, wsuń korpus lampki w uchwyt mocujący wzdłuż linii przerywanej pokazanej na schemacie.

Ważne: Zwróć uwagę na poprawny kierunek montażu (zobacz przekreślony rysunek „Incorrect demonstration”, aby uniknąć błędnego założenia).



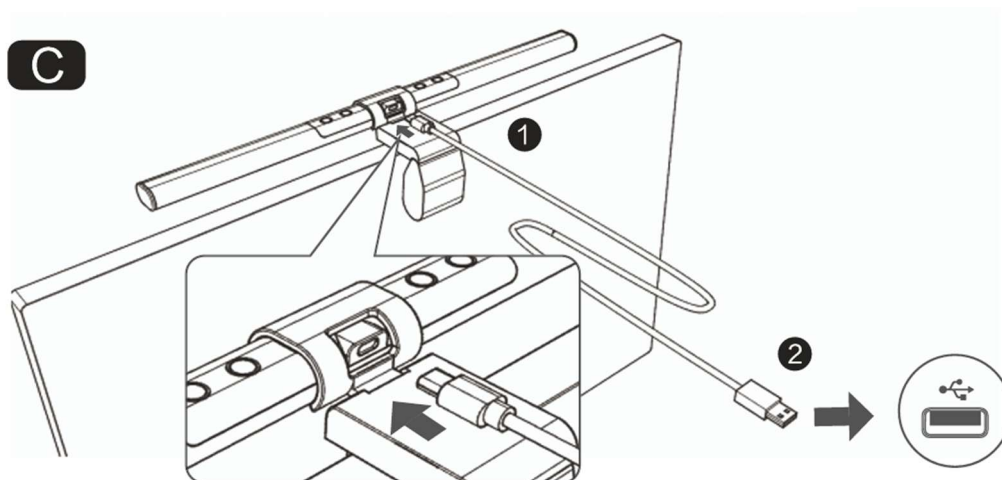
Część B: Montaż na monitorze

2. Umieść zmontowaną lampkę wraz z uchwytem na górnej ramie monitora **[Rysunek B2]**.
 3. Upewnij się, że uchwyt ściśle przylega do ramy ekranu, tak aby nie było żadnej szczeliny **[Rysunek B3]**.
- **Wymagania dotyczące monitora:** Grubość ramy ekranu musi mieścić się w przedziale **od 1 cm do 3 cm**.



Część C: Podłączenie zasilania

3. Włóż wtyczkę Type-C kabla zasilającego do portu Type-C w korpusie lampki **[Rysunek C1]**, a następnie podłącz drugi koniec (wtyczkę USB) do portu USB w komputerze lub zasilaczu **[Rysunek C2]**. Po podłączeniu do zasilania lampka włączy się automatycznie.



💡 Funkcja pamięci: Ta lampka automatycznie zapamiętuje ostatnio używane ustawienia jasności i temperatury barwowej. Jeśli zasilanie zostanie nagle odcięte, po jego przywróceniu lampka automatycznie wróci do trybu, w którym pracowała przed wyłączeniem.

Sterowanie

- **Włączanie / Wyłączenie:** Dotknij przycisku zasilania (ikona zasilania), aby włączyć lub wyłączyć lampkę.
- **Regulacja jasności:**
 - Przycisk +: Zwiększa jasność lampki (dostępnych jest **10 poziomów**).
 - Przycisk -: Zmniejsza jasność lampki (dostępnych jest **10 poziomów**).
- **Regulacja temperatury barwowej:**

Gdy lampka jest włączona, możesz wybrać jeden z **6 poziomów temperatury barwowej**:

- 3000K (ciepła biel)
 - 3500K (ciepła biel)
 - 4000K
 - 4500K (neutralna biel)
 - 5000K
 - 6000K (światło dzienne)
- **Obsługa:** Każde dotknięcie przycisku zmiany trybu spowoduje przejście do kolejnej temperatury barwowej.

Część D: Demontaż lampki

1. Przed rozpoczęciem demontażu wyłącz zasilanie i odłącz kabel zasilający od korpusu lampki.
2. Zdejmij lampkę z monitora, postępując w kierunku i kolejności pokazanej na **[Rysunku D]** (1 -> 2 -> 3).



Uwaga: Nieprzestrzeganie tej kolejności może doprowadzić do uszkodzenia produktu, za które producent nie ponosi odpowiedzialności.

Konserwacja i diagnozowanie usterek

- Przed czyszczeniem zawsze wyłącz lampkę i odłącz kabel USB. Do czyszczenia obudowy używaj miękkiej, suchej i czystej szmatki (lub lekko zwilżonej wodą z dodatkiem neutralnego detergentu). **Nie używaj** alkoholu, benzyny, nafty ani innych rozpuszczalników chemicznych, ponieważ mogą one nieodwracalnie uszkodzić obudowę.
- Bezwzględnie zabrania się mycia lampki i jej elementów bezpośrednio pod bieżącą wodą lub zanurzania w płynach.
- **Problem z włączeniem?** Jeśli lampka nie świeci, upewnij się, że kabel USB jest prawidłowo i do końca wpięty zarówno do lampki, jak i do portu zasilającego.
- Jeśli problemu nie da się rozwiązać, zaprzestań używania urządzenia i skontaktuj się ze sprzedawcą.

Specyfikacja techniczna

Parametr	Wartość
Napięcie znamionowe	DC 5V (złącze USB)
Moc znamionowa	5W ± 10%
Temperatura barwowa (CCT)	3000 / 3500 / 4000 / 4500 / 5000 / 6000K (±250K)
Wskaźnik oddawania barw (CRI)	≥ 95
Strumień świetlny	150 lm ± 10%
Waga netto	350 g
Przewód	Type-C do USB (1,5 m, czarny)
Wymiary	450 mm x 94,8 mm x 83,6 mm

Utylizacja i recykling

Nie wyrzucaj urządzenia do odpadów komunalnych – oddaj je do odpowiedniego punktu zbiórki.

Gwarancja

Gwarantem jest:

ITRG-ZIĘBA-MAGIERA-STYLIŃSKI SPÓŁKA JAWNA

Christo Botewa 6B/B4, 30-798 Kraków, Polska

NIP: 9452174051

Produkt objęty jest **24-miesięczną gwarancją** od daty zakupu, obejmującą wady materiałowe i produkcyjne. Serwis realizowany jest na podstawie dowodu zakupu po przekazaniu urządzenia do sprzedawcy. **Reklamację należy zgłosić bezpośrednio u sprzedawcy.**

Gwarancja nie obejmuje:

- Normalnego zużycia.
- Uszkodzeń spowodowanych niewłaściwym użytkowaniem.
- Awarii wynikających z nieprawidłowego montażu lub stosowania niekompatybilnych akcesoriów.
- Napraw przeprowadzanych przez nieautoryzowane osoby.
- Uszkodzeń wynikających z działania czynników zewnętrznych, takich jak pożar, powódź czy wyładowania atmosferyczne.

Gwarancja obowiązuje **na terenie Rzeczypospolitej Polskiej** i nie wpływa na uprawnienia konsumenta wynikające z przepisów o rękojmi.

Dziękujemy za wybór **lampki Redragon GML113 Beryl**.

Życzymy satysfakcjonującego użytkowania.


Instrukcja dotycząca ochrony środowiska



To urządzenie jest oznaczone zgodnie z Dyrektywą Europejską 2012/19/UE oraz polską Ustawą o zużytych sprzęcie elektrycznym i elektronicznym symbolem przekreślonego kontenera na odpady. Takie oznakowanie informuje, że sprzęt ten, po okresie jego użytkowania nie może być umieszczany łącznie z innymi odpadami pochodzącymi z gospodarstw domowych.

Tego sprzętu nie wyrzucać do odpadów komunalnych!!! Wyrób należy utylizować poprzez selektywną zbiórkę w punktach do tego przygotowanych. Szczegółowe kwestie są regulowane przez przepisy prawne danego kraju

Właściwe postępowanie ze zużytym sprzętem elektrycznym i elektronicznym przyczynia się do uniknięcia szkodliwych dla zdrowia ludzi i środowiska naturalnego konsekwencji wynikających z obecności składników niebezpiecznych oraz nie właściwego składowania i przetwarzania takiego sprzętu.

	Oznakowanie CE wskazuje, że dany produkt wprowadzony na rynek europejski jest bezpieczny oraz zgodny z wymaganiami dyrektyw unijnych dotyczących zdrowia, bezpieczeństwa i ochrony środowiska.
---	---